



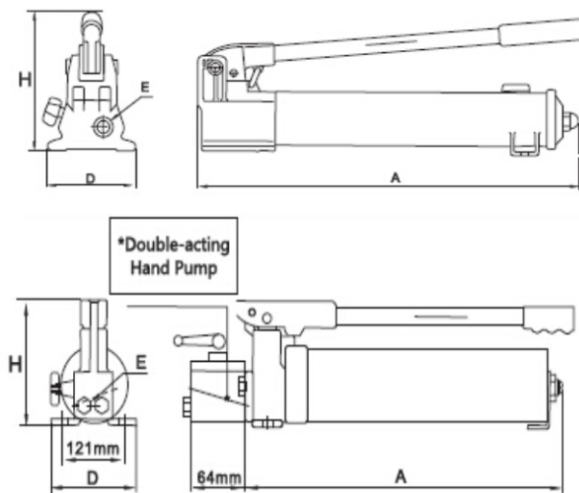
POMPY HYDRAULICZNE



700 BAR



- Maksymalne ciśnienie robocze: 700bar;
- Trwały stalowy zbiornik pompy zabezpieczony antykorozyjnie;
- Różne modele dla szerokiej gamy zastosowań przemysłowych;
- Pompy o dwustopniowe zapewniające bardzo szybki wysuw przy nieobciążonym cylindrze;
- 7. Nieprzewodzący uchwyt z włókna szklanego dla bezpieczeństwa operatora;
- Wewnętrzny zawór bezpieczeństwa dla ochrony przed przeciążeniem.



Nazwa	Poj. [cm ³]	Typ	Ciśnienie [bar]		Wydatek [cm ³]		Wymiary			Port zasilający	Ciężar [kg]
			Bieg 1	Bieg 2	Bieg 1	Bieg 2	A [mm]	H [mm]	D [mm]		
HP-142	350	POJEDYNCZGO DZIAŁANIA	13,8	700	7,0	1,0	310	127	137	3/8"	2,2
HP-392	901	POJEDYNCZGO DZIAŁANIA	13,0	700	11,26	2,47	533	157	120	3/8"	4,0
HP-80	2200	POJEDYNCZGO DZIAŁANIA	25,0	700	16,22	2,46	545	170	148	3/8"	10,9
HP-801	4080	POJEDYNCZGO DZIAŁANIA	25,0	700	16,22	2,46	659	174	146	3/8"	14,1
HP-462	7423	POJEDYNCZGO DZIAŁANIA	25,0	700	16,22	2,46	650	308	280	3/8"	26,2
HP-462XL	10000	POJEDYNCZGO DZIAŁANIA	25,0	700	16,22	2,46	650	308	280	3/8"	35,8
HP-84	2200	PODWÓJNEGO DZIAŁANIA	25,0	700	16,22	2,46	545	170	148	3/8"	10,9
HP-841	4080	PODWÓJNEGO DZIAŁANIA	25,0	700	16,22	2,46	675	174	146	3/8"	14,9
HP-464	7423	PODWÓJNEGO DZIAŁANIA	25,0	700	16,22	2,46	650	308	280	3/8"	26,2
HP-464XL	10000	PODWÓJNEGO DZIAŁANIA	25,0	700	16,22	2,46	650	308	280	3/8"	36,8

- Wbudowany zawór bezpieczeństwa zabezpieczający przed przeciążeniem;
- Manometr glicerynowy, zabezpieczony przed uszkodzeniem przy obciążeniu uderowym. Zawiera zewnętrzną gumową osłonę . Odporny na korozję;
- Cylinder powietrzny i tłok są wykonane ze stopu aluminium 6061-T6;
- Tłumik wydechu powietrza dla cichszej pracy. Filtry wlotowe powietrza i oleju zmniejszają ryzyko uszkodzenia na skutek zanieczyszczenia;
- **Pompy zaprojektowane do użytku z siłownikami jednostronnego działania.**



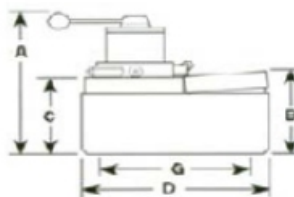
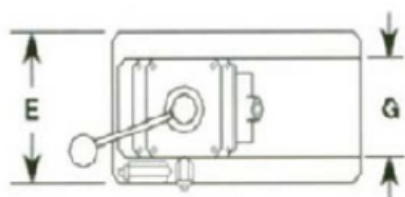
Nazwa	Poj. [cm ³]	Ciśnienie [bar]		Wydatek [cm ³]		Wymiary			Sterowanie	Zbiornik	Ciężar [kg]
		Bieg 1	Bieg 2	Bieg 1	Bieg 2	L [mm]	W [mm]	H [mm]			
HF-001	2296	0-6	700	820	130	31,24	17,02	19,05	Przycisk nożny	Tworzywo	17
HF-002A	1607	0-6	700	820	130	26,16	13,46	18,54	Przycisk nożny	Aluminium	20
HF-002P	1607	0-6	700	820	130	26,16	13,46	18,54	Przycisk nożny	Tworzywo	23
HF-003	4510	0-6	700	820	130	31,75	17,78	19,05	Przycisk nożny	Stal	27
HF-004	7248	0-6	700	820	130	27,94	22,35	25,4	Przycisk nożny	Stal	31
HF-005	1607	0-6	700	820	130	26,16	13,46	18,54	Pilot przewodowy	Aluminium	34



Seria HFD



- Pompy zaprojektowane do użytku z siłownikami podwójnego działania.
- Ciśnienie zasilające, pneumatyczne 3-8 bar



Nazwa	A [mm]	B [mm]	C [mm]	D [mm]	E [mm]	G [mm]	Poj. [l]	Zbiornik	Zawór	Port zasilający	Ciężar [kg]
HFD-PA6DM	264	149	111	241	127	102*229	1,7	Stal	Trójpozycyjny Czterokierunkowy	3/8NPTF	9,2

- Maksymalne ciśnienie robocze: 700bar;
- Szeroki wybór pojemności i sposobu sterowania;
- Dostępne z zasilaniem elektrycznym HPE lub spalinowym HPG;
- Pojedynczego i podwójnego działania;
- Modele elektryczne wyposażone w zdalne sterowanie przewodowe (6m);



Nazwa	Sterowanie	Przepływ [l/min] ciśnienie max.	Poj. zbiornika [cm ³]	Chłoność max. [cm ³]	Moc [kW]	Zasilanie
HPE-A321	Zawór manualny Podwójnego działania	1,0	12	9	1,5	220V 50HZ
HPE-A431	Zawór manualny Podwójnego działania	2,0	20	17	3,0	220V 50HZ
HPE-B321	Zawór manualny Pojedynczego działania	1,0	12	9	1,5	220V 50HZ
HPE-B431	Zawór manualny Pojedynczego działania	2,0	20	17	3,0	220V 50HZ
HPE-C321	Zawór solenoidowy Pojedynczego działania	1,0	12	9	1,5	220V 50HZ
HPE-C322	Zawór solenoidowy Pojedynczego działania	1,0	12	9	1,5	380V 50HZ
HPE-C421	Zawór solenoidowy Pojedynczego działania	2,0	12	9	3,0	220V 50HZ
HPE-C422	Zawór solenoidowy Pojedynczego działania	2,0	12	9	2,2	380V 50HZ
HPE-C331	Zawór solenoidowy Pojedynczego działania	1,0	20	17	1,5	220V 50HZ
HPE-C332	Zawór solenoidowy Pojedynczego działania	1,0	20	17	1,5	380V 50HZ
HPE-C431	Zawór solenoidowy Pojedynczego działania	2,0	20	17	3,0	220V 50HZ
HPE-C432	Zawór solenoidowy Pojedynczego działania	2,0	20	17	2,2	380V 50HZ
HPE-H321	Zawór solenoidowy Podwójnego działania	1,0	12	9	1,5	220V 50HZ
HPE-H322	Zawór solenoidowy Podwójnego działania	1,0	12	9	1,5	380V 50HZ
HPE-H421	Zawór solenoidowy Podwójnego działania	2,0	12	9	3,0	220V 50HZ
HPE-H422	Zawór solenoidowy Podwójnego działania	2,0	12	9	2,2	380V 50HZ
HPE-H331	Zawór solenoidowy Podwójnego działania	1,0	20	17	1,5	220V 50HZ
HPE-H332	Zawór solenoidowy Podwójnego działania	1,0	20	17	1,5	380V 50HZ
HPE-H431	Zawór solenoidowy Podwójnego działania	2,0	20	17	3,0	220V 50HZ
HPE-H432	Zawór solenoidowy Podwójnego działania	2,0	20	17	2,2	380V 50HZ
HPG-B311	Zawór manualny Pojedynczego działania	0,3	12	9	/	/
HPG-A311	Zawór manualny Podwójnego działania	0,3	12	9	/	/

Area containing 20 horizontal grey bars, likely representing redacted text or a form template.