

Tie Rod Cylinder

Vérins Hydrauliques à Tirants

Zugankerzylinder



SERIE H160 Co

Type 51, 53, 55

Normes ISO 6020/2 - DIN 24554

Working Pressure / **Pression de Service** / Betriebsdruck: 160 bar

Option / **Option** / Optional: 210 bar

Bores / **Alésages** / Kolben: Ø25...200 mm



GENERAL CHARACTERISTICS / **CARACTÉRISTIQUES GÉNÉRALES** / ALLGEMEINE EIGENSCHAFTEN

Working Pressure Pression de Service Betriebsdruck	160 bar max (2320 PSI max) Option / Option / <i>Optional</i> : 210 bar (3047 PSI)			
Test Pressure Pression d'épreuve Prüfdruck	240 bar (3481 PSI) Option / Option / <i>Optional</i> : 315 bar (4570 PSI)			
Seals Joints Dichtungen	N (Standard)	V (Viton)	G (Glycol)	P (PTFE)
Material Matière Material	Nitrile	FPM	Nitrile	FPM / PTFE
Temperature Température Temperatur	-20° ... +80°C	-20° ... +200°C	-20° ... +90°C	-20° ... +240°C
Operating Speed Vitesse de Fonctionnement Kolbengeschwindigkeit	0.5 m/s max			
Fluids / Fluides Flüssigkeiten ISO 6743/4-1982	Oil Mineral Huile Minérale Mineralöl HH, HM, HL, HLP, HLP-D, ML-H	No-combustible fluid with Ester Phosphate (HFD-R) Fluides incombustibles à base d'Esters Phosphates (HFD-R) Unbrennbare Flüssigkeit Phosphat (HFD-R)	Water Glycol (HFC) Eau-Glycol (HFC) Wasser Glykol (HFC)	No-combustible fluid with Ester Phosphate (HFD-R) Fluides incombustibles à base d'Esters Phosphates (HFD-R) Unbrennbare Flüssigkeit Phosphat (HFD-R)
Filtration Filtration Filterung	ISO 4406 19/17/14			
Counterbore Lamage Senkung	DIN 912 / DIN EN ISO 4762			
Mounting Screw Classe de Vis de Fixation Befestigungsschrauben	12.9 (DIN 912 / DIN EN ISO 4762)			
Advisable Tightening Torque Couple de Serrage Recommandé Empfohlenes Anzugsmoment	Normes NF E25-030			

*HPS reserves the right to modify the materiel technically: dimensions, conception without notice.

*HPS se réserve le droit d'apporter des modifications techniques aux matériels: côtes et conception sans préavis.

*HPS behält sich das Recht vor, Produktspezifikationen ohne vorherige Ankündigung zu ändern.

The dimensions are also available in inch.

Les dimensions sont disponibles également en pouce.

Die Abmessungen sind auch in Zoll verfügbar.

TABLE OF FORCES / **TABLEAU DES FORCES** / *LEISTUNGSTABELLE*

- Forces developed by pushing (daN) / **Forces développées en poussant (daN)** / *Schubkraft (daN)*

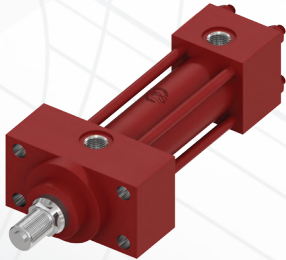
Ø Bore Ø Alésage Ø Kolben	Piston surface (cm ²) Section (cm ²) Kolbenfläche (cm ²)	Pressure / Pression / <i>Druck (bar)</i>					
		30	60	90	120	140	160
		Pushing force / Force poussée / <i>Schubkraft (daN)</i>					
25	4,90	147	294	441	588	686	784
32	8,04	241	482	723	964	1 120	1 286
40	12,56	376	753	1 130	1 500	1 750	2 009
50	19,63	589	1 170	1 766	2 350	2 740	3 140
63	31,17	935	1 870	2 805	3 740	4 363	4 987
80	50,26	1 507	3 015	4 523	6 031	7 036	8 040
100	78,54	2 356	4 712	7 065	9 420	10 995	12 565
125	122,72	3 681	7 363	11 045	14 725	17 180	19 635
160	201,06	6 030	12 060	18 095	24 125	28 145	32 170
200	314,16	9 420	18 845	28 275	37 695	43 980	50 265

- Forces developed by pulling (daN) / **Forces développées en tirant (daN)** / *Zugkraft (daN)*

Ø Bore Ø Alésage Ø Kolben	Ø Rod Ø Tige Ø Stange	Ring Section (cm ²) Section Annulaire (cm ²) Ringfläche (cm ²)	Pressure / Pression / <i>Druck (bar)</i>					
			30	60	90	120	140	160
			Pulling force / Force tirée / <i>Zugkraft (daN)</i>					
25	12	3,77	113	226	339	452	528	605
	18	2,35	70	141	211	282	329	376
32	14	6,50	195	390	585	780	910	1 040
	18	5,50	165	330	495	660	770	880
	22	4,24	127	254	381	509	593	678
40	18	10,02	300	601	902	1 202	1 403	1 603
	22	8,76	262	525	788	1 051	1 226	1 401
	28	6,41	192	385	577	769	897	1 025
50	22	15,83	475	950	1 425	1 900	2 216	2 533
	28	13,48	404	808	1 212	1 616	1 887	2 156
	36	9,46	283	567	851	1 135	1 324	1 513
63	28	25,01	750	1 500	2 250	3 000	3 500	4 000
	36	20,99	629	1 259	1 888	2 517	2 938	3 358
	45	15,27	458	916	1 374	1 830	2 135	2 440
80	36	40,09	1 202	2 405	3 607	4 810	5 610	6 410
	45	34,36	1 030	2 060	3 090	4 120	7 810	5 497
	56	25,63	769	1 538	2 305	3 075	3 585	4 100
100	45	62,63	1 879	3 758	5 637	7 516	8 768	10 020
	56	53,92	1 617	3 234	4 852	6 469	7 548	8 627
	70	40,06	1 201	2 400	3 600	4 805	5 608	6 405
125	56	98,09	2 940	5 885	8 827	11 770	13 730	15 690
	70	84,24	2 527	5 054	7 581	10 108	11 793	13 478
	90	59,11	1 773	3 545	5 317	7 090	8 270	9 455
160	70	162,58	4 877	9 754	14 630	19 500	22 760	26 010
	90	137,44	4 123	8 246	12 369	16 492	19 241	21 990
	110	106,03	3 180	6 360	9 540	12 720	14 840	16 960
200	90	250,04	7 516	15 030	22 540	30 060	35 070	40 090
	110	219,13	6 573	13 147	19 720	26 293	30 678	35 060
	140	160,22	4 807	9 615	14 422	19 230	22 436	25 641

HYDROPNEU-ÄQUIVALENTE

Type 51

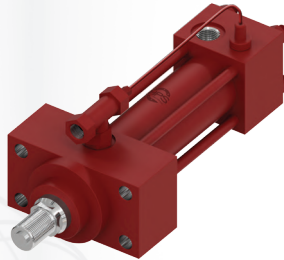


Standard cylinders equivalent to Hydropneu's Type 51

Vérins standard équivalents au Type 51 d'Hydropneu

Standard-Zylinder, die dem Typ 51 von Hydropneu entsprechen

Type 53

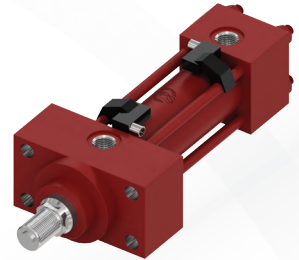


Cylinders with the hydraulic interlock option equivalent to Type 53

Vérins avec l'option de verrouillage hydraulique équivalente au Type 53

Zylinder mit der Option der hydraulischer Verriegelung entsprechen dem Typ 53

Type 55



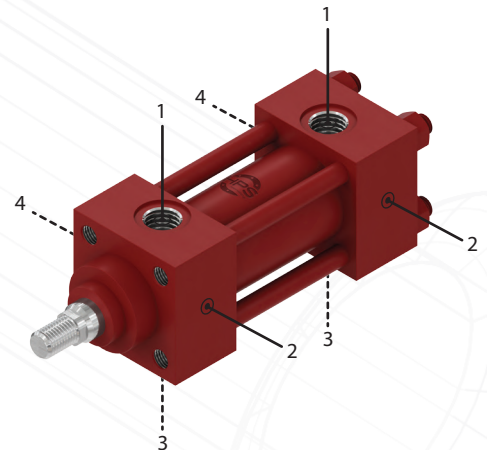
Cylinders with the "DM" option equivalent to the Type 55

Vérins avec l'option "DM" équivalente au Type 55

Zylinder mit der Option "DM" entsprechen dem Typ 55

LOCATION FEEDING PORTS / POSITION DES ORIFICES D'ALIMENTATION POSITIONEN FÜR DIE ÖLVERSORGUNG

Mounting Fixation Befestigungsart	Ø25...32 mm		Ø40...200 mm	
	Head Tête vorne	Bottom Fond hinten	Head Tête vorne	Bottom Fond hinten
ME5 / MT1	1	1	1, 3	1, 2, 3, 4
ME6 / MP1 MP5 / MT2	1	1	1, 2, 3, 4	1, 3
MS2	1	1	1	1
MP3 / MT4 MX2 / MX5	1	1	1, 2, 3, 4	1, 2, 3, 4



OPERATING MODE / MODE DE FONCTIONNEMENT / BETRIEBSARTEN



No cushioning
Non amorti
Keine Endlagendämpfung
L1



Front cushioning
Amortissement avant
Endlagendämpfung vorne
L3



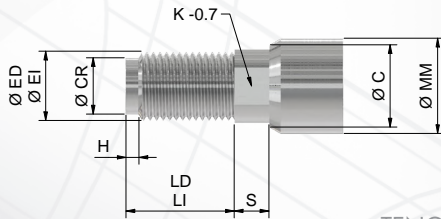
Front and rear cushioning
Amortissement avant et arrière
Endlagendämpfung beidseitig
L2



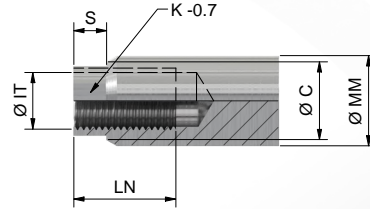
Cushioning in the rear end
Amorti arrière
Endlagendämpfung hinten
L4

ROD END / EXTRÉMITÉ DE TIGE / AUSFÜHRUNGEN DER KOLBENSTANGE

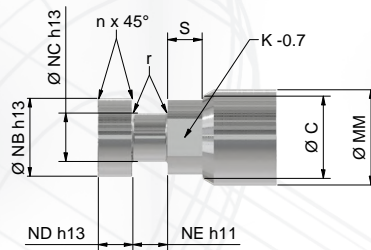
EXTERNAL THREAD / FILETÉE / AUßENGEWINDE
(CODE ED / CODE EI)



INTERNAL THREAD / TARAUDÉE / INNENGEWINDE
(CODE IT)



TENON / TENON / ZAPFEN
(CODE TT)



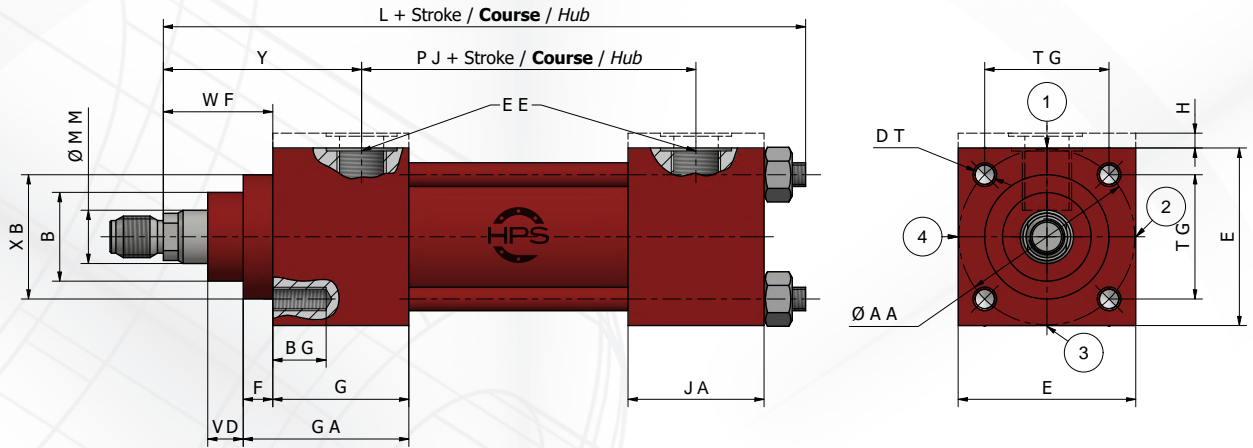
Ø Bore Ø Alésage Ø Kolben	Ø Rod Ø Tige Ø Stange	Ø ED DIN24554 Ref: KK1	LD	Ø EI ISO6982 Ref: KK	LI	Ø IT	LN	Ø C	Ø CR	H	K	n	Ø NB	Ø NC	ND NE	r	S	
25	12	-	-	M10x1,25	14	M8x1	14	11	7,5	1	10	-	-	-	-	-	5	
	18	M10x1,25	14	M14x1,5	18	M12x1,25	18	15			13	0,2	16	10	6	0,5	5	
32	14	-	-	M12x1,25	16	M10x1,25	16	13	9,5	2	12	-	-	-	-	-	5	
	18	M12x1,25	16	M14x1,5	18	M12x1,25	20	15			2,5	13	0,2	16	10	6	0,5	5
	22			M16x1,5	22	M16x1,5	22	19				17	0,2	18	11,2	8	0,5	5
40	18	-	-	M14x1,5	18	M12x1,25	18	15	11	2	13	0,2	16	10	6	0,5	5	
	22	-	-	M16x1,5	22	M16x1,5	24	19			17	0,2	18	11,2	8	0,5	5	
	28	M14x1,5	18	M20x1,5	28	M20x1,5	28	25			22	0,2	22,4	14	10	0,5	5	
50	22	-	-	M16x1,5	22	M16x1,5	22	19	13	3	17	0,2	18	11,2	8	0,5	5	
	28	M16x1,5	22	M20x1,5	28	M20x1,5	28	25			22	0,2	22,4	14	10	0,5	5	
	36			M27x2	36	M27x2	36	33			30	0,3	28	18	12,5	0,8	8	
63	28	-	-	M20x1,5	28	M20x1,5	28	25	17	3	22	0,2	22,4	14	10	0,5	7	
	36	M20x1,5	28	M27x2	36	M27x2	36	33			30	0,3	28	18	12,5	0,8	7	
	45			M33x2	45	M33x2	45	42			36	0,3	35,5	22,4	16	0,8	10	
80	36	-	-	M27x2	36	M27x2	36	33	23,5	3	30	0,3	28	18	12,5	0,8	8	
	45	M27x2	36	M33x2	45	M33x2	45	42			36	0,3	35,5	22,4	16	0,8	8	
	56			M42x2	56	M42x2	56	53			46	0,5	45	28	20	1,2	10	
100	45	-	-	M33x2	45	M33x2	45	42	29,5	4	36	0,3	35,5	22,4	16	0,8	10	
	56	M33x2	45	M42x2	56	M42x2	56	53			46	0,5	45	28	20	1,2	10	
	70			M48x2	63	M48x2	63	67			60	0,5	56	35,5	25	1,2	15	
125	56	-	-	M42x2	56	M42x2	56	53	38,5	5	46	0,5	45	28	20	1,2	10	
	70	M42x2	56	M48x2	63	M48x2	63	67			60	0,5	56	35,5	25	1,2	10	
	90			M64x3	85	M64x3	85	86			75	0,5	78	45	30	1,5	15	
160	70	-	-	M48x2	63	M48x2	63	67	44,5	3	60	0,5	56	35,5	25	1,2	15	
	90	M48x2	63	M64x3	85	M64x3	85	86			75	0,5	78	45	30	1,5	15	
	110			M80x3	95	M80x3	95	106			92	0,5	96	55	35	1,5	18	
200	90	-	-	M64x3	85	M64x3	85	86	59	4,5	75	0,5	78	45	30	1,5	15	
	110	M64x3	85	M80x3	95	M80x3	95	106			92	0,5	96	55	35	1,5	15	
	140			M100x3	112	M100x3	112	136			125	0,5	136	70	45	1,5	18	

All dimensions are in mm / Toutes les dimensions sont en mm / Alle Angaben sind in mm

Not conforming to standard NF E 48016 and ISO 6020/2 / Non repris par les normes NF E 48016 et ISO 6020/2

Nicht nach Standard NF E 48016 und ISO 6020/2

MX5 MOUNTING - HEAD THREADED HOLES
FIXATION MX5 - TROUS TARAUDÉS DE FIXATION À L'AVANT
BEFESTIGUNGSART MX5 - BEFESTIGUNGSGEWINDEBOHRUNGEN KOPFSEITIG



Dimension H = 5 for bore Ø 25 and 32 / Côte H = 5 pour Ø 25 et 32 / Maß H = 5 für Kolben Ø 25 und 32

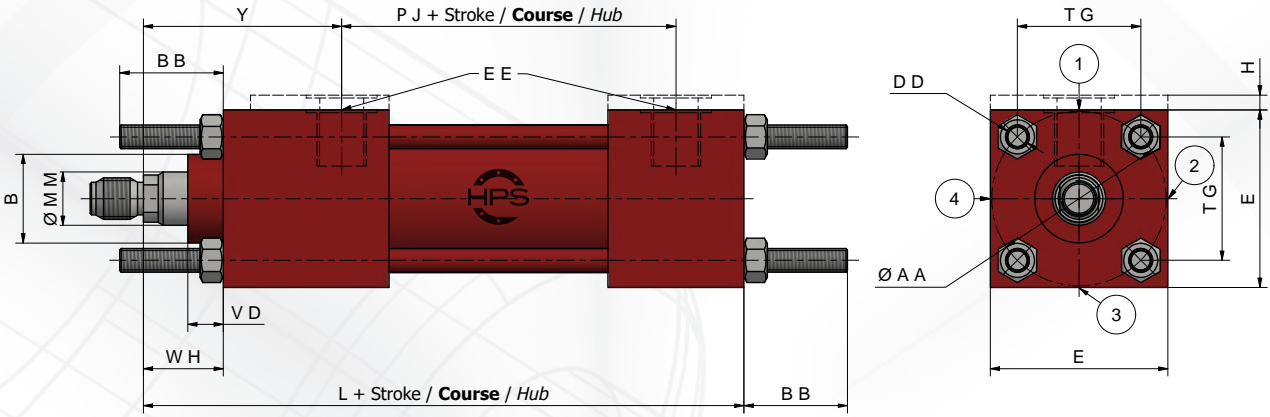
Ø Bore Ø Alésage Ø Kolben	Ø Rod Ø Tige Ø Stange	Ø AA	B	BG	DT	E	EE	F	G	GA	JA	L	PJ	TG	VD max	WF	XB	Y
25	12	40	24	12	M5 x0,8	40	1/4 G	10	32	42	32	121+	49*	28	6	25	30	45*
	18		30															
32	14	47	26	15	M6 x1	45	1/4 G	10	36	46	36	138+	47*	33	12	35	34	58*
	18		30															
	22		34															
40	18	59	30	18	M8 x1,25	60	3/8 G	10	46	56	46	166+	58*	42	12	35	42	65*
	22		34															
	28		42															
50	22	74	34	18	M12 x1,75	75	1/2 G	16	45	61	45	176+	62*	52	9	41	50	69*
	28		42															
	36		50															
63	28	91	42	18	M12 x1,75	90	1/2 G	16	45	61	45	185+	64*	64	13	48	60	76*
	36		50															
	45		60															
80	36	117	50	24	M16 x2	115	3/4 G	20	52	72	52	213+	77*	83	9	51	72	82*
	45		60															
	56		72															
100	45	137	60	24	M16 x2	130	3/4 G	22	55	77	55	226+	78*	97	10	57	88	91*
	56		72															
	70		88															
125	56	178	72	30	M22 x2,5	165	1" G	0	87	65	65	262+	117	126	10	35	-	86
	70		88															
	90		108															
160	70	219	88	35	M27 x3	200	1" G	0	95	70	70	280+	130	155	7	32	-	86
	90		108															
	110		133															
200	90	269	108	35	M30 x3,5	245	1"1/4 G	0	115	92	92	336+	165	190	7	32	-	98
	110		133															
	140		163															

All dimensions are in mm except for "EE" / Toutes les dimensions sont en mm, sauf pour "EE" / Alle Angaben sind in mm, außer "EE"

Not conforming to standard ISO 6020/2 / Non-conforme à ISO 6020/2 / Nicht nach Standard ISO 6020/2

Missing dimensions see rod end / Côtes manquantes, voir extrémités de tige / Fehlende Abmessungen siehe Stangenenden

MX1 MOUNTING - FRONT AND REAR EXTENDED TIE-RODS
FIXATION MX1 - TIRANTS DÉPASSANT DE CHAQUE EXTRÉMITÉ
BEFESTIGUNGSART MX1 - VERL. ZUGANKER BEIDSEITIG



Dimension H = 5 for bore Ø 25 and 32 / **Côte H = 5 pour Ø 25 et 32** / Maß H = 5 für Kolben Ø 25 und 32

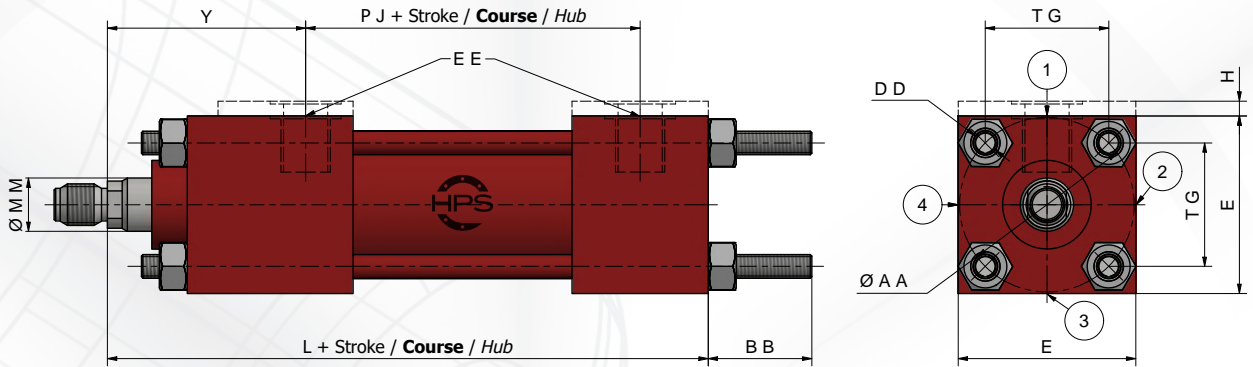
Ø Bore Ø Alésage Ø Kolben	Ø Rod Ø Tige Ø Stange	Ø AA	B	BB	DD	E	EE	L	PJ	TG	VD max	WH	Y
25	12	40	24	19	M5 x0,8	40	1/4 G	114+	49*	28,3	6	15	45*
	18		30										
32	14	47	26	24	M6 x1	45	1/4 G	128+	47*	33,2	12	25	58*
	18		30										
	22		34										
40	18	59	30	35	M8x1	60	3/8 G	153+	58*	41,7	12	25	65*
	22		34										
	28		42										
50	22	74	34	46	M12 x1,25	75	1/2 G	159+	62*	52,3	9	25	69*
	28		42										
	36		50										
63	28	91	42	46	M12 x1,25	90	1/2 G	168+	64*	64,3	13	32	76*
	36		50										
	45		60										
80	36	117	50	59	M16 x1,5	115	3/4 G	190+	77*	82,7	9	31	82*
	45		60										
	56		72										
100	45	137	60	59	M16 x1,5	130	3/4 G	203+	78*	96,9	10	35	91*
	56		72										
	70		88										
125	56	178	72	81	M22 x1,5	165	1" G	232+	117	125,9	10	35	86
	70		88										
	90		108										
160	70	219	88	92	M27 x2	200	1" G	245+	130	154,9	7	32	86
	90		108										
	110		133										
200	90	269	108	115	M30 x3	245	1"1/4 G	299+	165	190,2	7	32	98
	110		133										
	140		163										

All dimensions are in mm except for "EE" / **Toutes les dimensions sont en mm, sauf pour "EE"** / Alle Angaben sind in mm, außer "EE"

Not conforming to standard ISO 6020/2 / **Non-conforme à ISO 6020/2** / Nicht nach Standard ISO 6020/2

Missing dimensions see rod end / **Côtes manquantes, voir extrémités de tige** / Fehlende Abmessungen siehe Stangenenden

MX2 MOUNTING - TIE-RODS EXTENDED REAR END
FIXATION MX2 - TIRANTS DÉPASSANT DU FOND
BEFESTIGUNGSART MX2 - VERL. ZUGANKER HINTEN



Dimension H = 5 for bore Ø 25 and 32 / **Côte H = 5 pour Ø 25 et 32** / Maß H = 5 für Kolben Ø 25 und 32

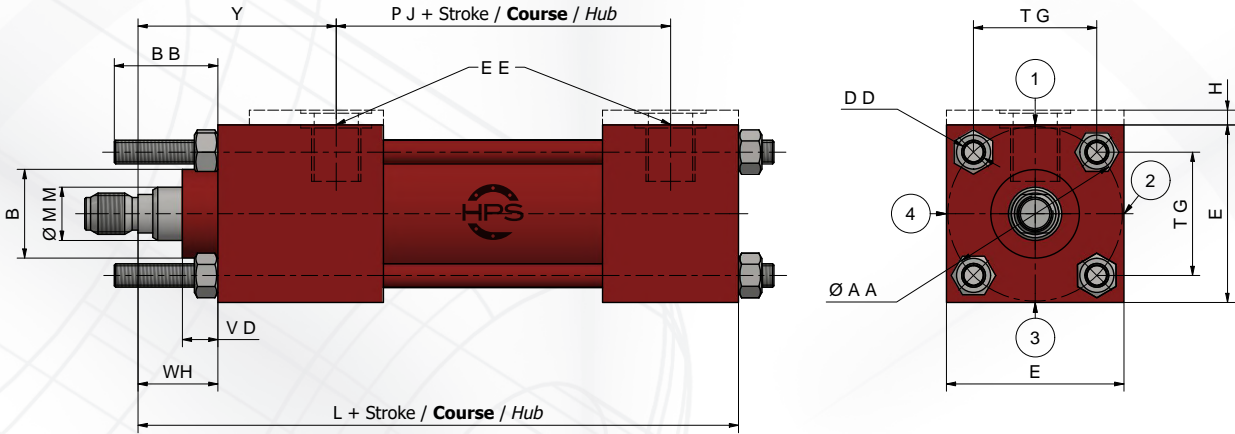
Ø Bore Ø Alésage Ø Kolben	Ø Rod Ø Tige Ø Stange	Ø AA	BB	DD	E	EE	L	PJ	TG	Y
25	12	40	19	M5 x0,8	40	1/4 G	114+	49*	28,3	45*
	18									
32	14	47	24	M6x1	45	1/4 G	128+	47*	33,2	58*
	18									
	22									
40	18	59	35	M8x1	60	3/8 G	153+	58*	41,7	65*
	22									
	28									
50	22	74	46	M12 x1,25	75	1/2 G	159+	62*	52,3	69*
	28									
	36									
63	28	91	46	M12 x1,25	90	1/2 G	168+	64*	64,3	76*
	36									
	45									
80	36	117	59	M16 x1,5	115	3/4 G	190+	77*	82,7	82*
	45									
	56									
100	45	137	59	M16 x1,5	130	3/4 G	203+	78*	96,9	91*
	56									
	70									
125	56	178	81	M22 x1,5	165	1" G	232+	117	125,9	86
	70									
	90									
160	70	219	92	M27x2	200	1" G	245+	130	154,9	86
	90									
	110									
200	90	269	115	M30x3	245	1 1/4 G	299+	165	190,2	98
	110									
	140									

All dimensions are in mm except for "EE" / **Toutes les dimensions sont en mm, sauf pour "EE"** / Alle Angaben sind in mm, außer "EE"

Not conforming to standard ISO 6020/2 / **Non-conforme à ISO 6020/2** / Nicht nach Standard ISO 6020/2

Missing dimensions see rod end / **Côtes manquantes, voir extrémités de tige** / Fehlende Abmessungen siehe Stangenenden

MX3 MOUNTING - TIE-RODS EXTENDED HEAD END
FIXATION MX3 - TIRANTS DÉPASSANT DE LA TÊTE
BEFESTIGUNGSART MX3 - VERL. ZUGANKER VORNE



Dimension H = 5 for bore Ø 25 and 32 / **Côte H = 5 pour Ø 25 et 32** / Maß H = 5 für Kolben Ø 25 und 32

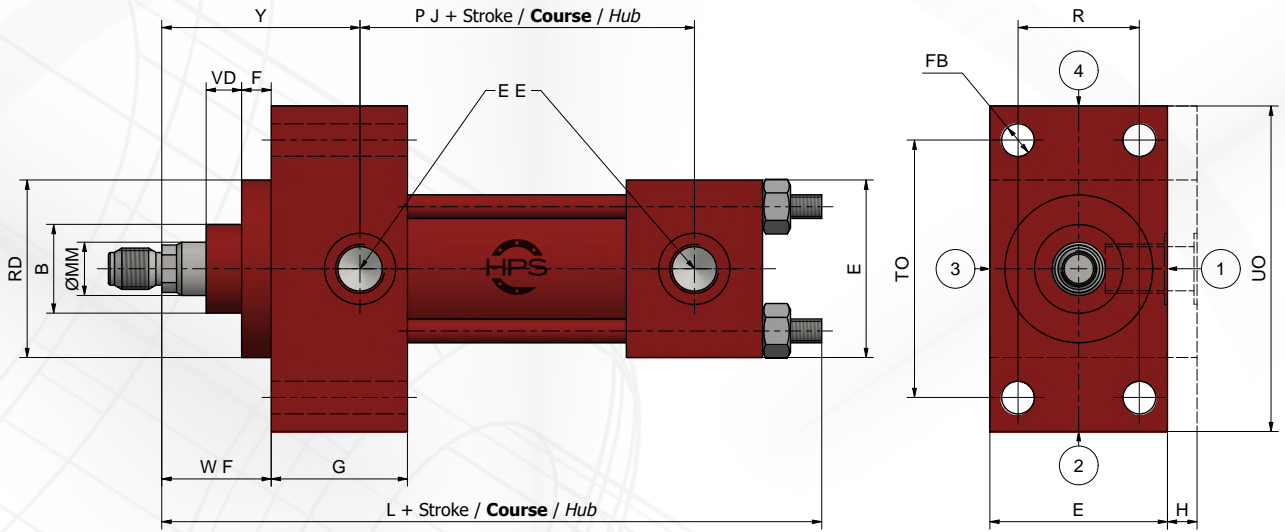
Ø Bore Ø Alésage Ø Kolben	Ø Rod Ø Tige Ø Stange	Ø AA	B	BB	DD	E	EE	L	PJ	TG	VD max	WH	Y
25	12	40	24	19	M5	40	1/4 G	114+	49*	28,3	6	15	45*
	18		30										
32	14	47	26	24	M6	45	1/4 G	128+	47*	33,2	12	25	58*
	18		30										
	22		34										
40	18	59	30	35	M8x1	60	3/8 G	153+	58*	41,7	12	25	65*
	22		34										
	28		42										
50	22	74	34	46	M12 x1,25	75	1/2 G	159+	62*	52,3	9	25	69*
	28		42										
	36		50										
63	28	91	42	46	M12 x1,25	90	1/2 G	168+	64*	64,3	13	32	76*
	36		50										
	45		60										
80	36	117	50	59	M16 x1,5	115	3/4 G	190+	77*	82,7	9	31	82*
	45		60										
	56		72										
100	45	137	60	59	M16 x1,5	130	3/4 G	203+	78*	96,9	10	35	91*
	56		72										
	70		88										
125	56	178	72	81	M22 x1,5	165	1" G	232+	117	125,9	10	35	86
	70		88										
	90		108										
160	70	219	88	92	M27 x2	200	1" G	245+	130	154,9	7	32	86
	90		108										
	110		133										
200	90	269	108	115	M30x3	245	1"1/4 G	299+	165	190,2	7	32	98
	110		133										
	140		163										

All dimensions are in mm except for "EE" / **Toutes les dimensions sont en mm, sauf pour "EE"** / Alle Angaben sind in mm, außer "EE"

Not conforming to standard ISO 6020/2 / **Non-conforme à ISO 6020/2** / Nicht nach Standard ISO 6020/2

Missing dimensions see rod end / **Côtes manquantes, voir extrémités de tige** / Fehlende Abmessungen siehe Stangenenden

ME5 MOUNTING - FRONT RECTANGULAR FLANGE
FIXATION ME5 - BRIDE AVANT RECTANGULAIRE
BEFESTIGUNGSART ME5 - RECHTECKFLANSCH VORNE



Dimension H = 5 for bore Ø 25 and 32 / **Côte H = 5 pour Ø 25 et 32** / Maß H = 5 für Kolben Ø 25 und 32

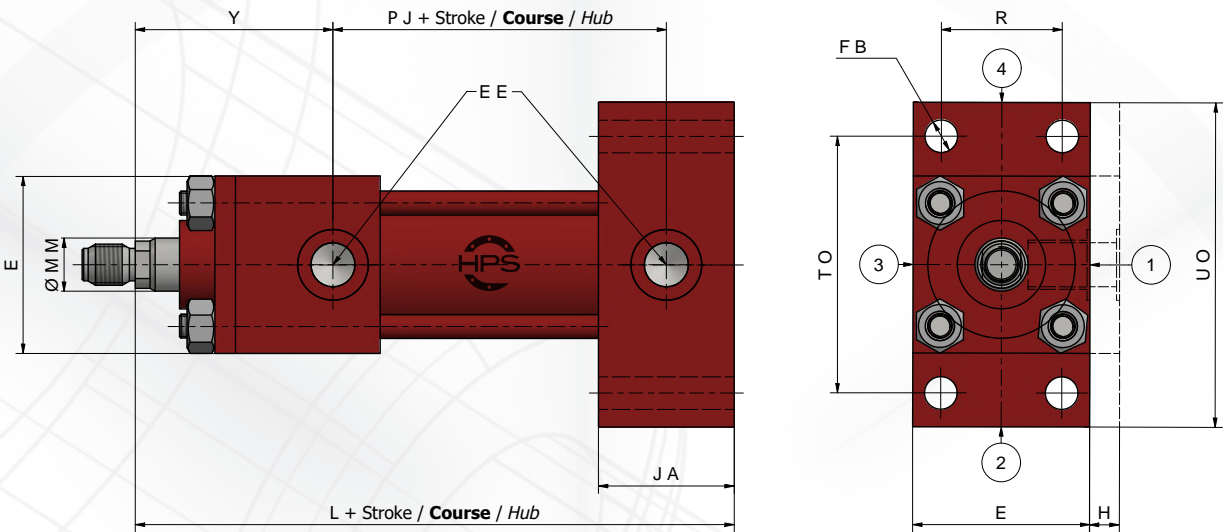
Ø Bore Ø Alésage Ø Kolben	Ø Rod Ø Tige Ø Stange	B	E	EE	F	FB	G	L	PJ	R	RD	TO	UO	VD max	WF	Y
25	12	24	40	1/4 G	10	5,5	32	121+	49*	27	38	51	65	6	25	45*
	18	30														
32	14	26	45	1/4 G	10	6,5	35,5	138+	47*	33	42	58	70	12	35	58*
	18	30														
	22	34														
40	18	30	60	3/8 G	10	11	46	166+	58*	41	62	87	110	12	35	65*
	22	34														
	28	42														
50	22	34	75	1/2 G	16	14	45	176+	62*	52	74	105	130	9	41	69*
	28	42														
	36	50														
63	28	42	90	1/2 G	16	14	45	185+	64*	65	75	117	145	13	48	76*
	36	50									88					
	45	60														
80	36	50	115	3/4 G	20	18	52	213+	77*	83	82	149	180	9	51	82*
	45	60									105					
	56	72														
100	45	60	130	3/4 G	22	18	55	226+	78*	97	92	162	200	10	57	91*
	56	72									125					
	70	88														
125	56	72	165	1" G	22	22	65	262+	117	126	105	208	250	10	57	86
	70	88									150					
	90	108														
160	70	88	200	1" G	25	26	70	280+	130	155	125	253	300	7	57	86
	90	108									170					
	110	133														
200	90	108	245	1 1/4 G	25	33	92	336+	165	190	150	300	360	7	57	98
	110	133									210					
	140	163														

All dimensions are in mm except for "EE" / **Toutes les dimensions sont en mm, sauf pour "EE"** / Alle Angaben sind in mm, außer "EE"

Not conforming to standard ISO 6020/2 / **Non-conforme à ISO 6020/2** / Nicht nach Standard ISO 6020/2

Missing dimensions see rod end / **Côtes manquantes, voir extrémités de tige** / Fehlende Abmessungen siehe Stangenenden

ME6 MOUNTING - REAR RECTANGULAR FLANGE
FIXATION ME6 - BRIDE ARRIERE RECTANGULAIRE
BEFESTIGUNGSART ME6 - RECHTECKIGER FLANSCH HINTEN



Dimension H = 5 for bore Ø 25 and 32 / Côte H = 5 pour Ø 25 et 32 / Maß H = 5 für Kolben Ø 25 und 32

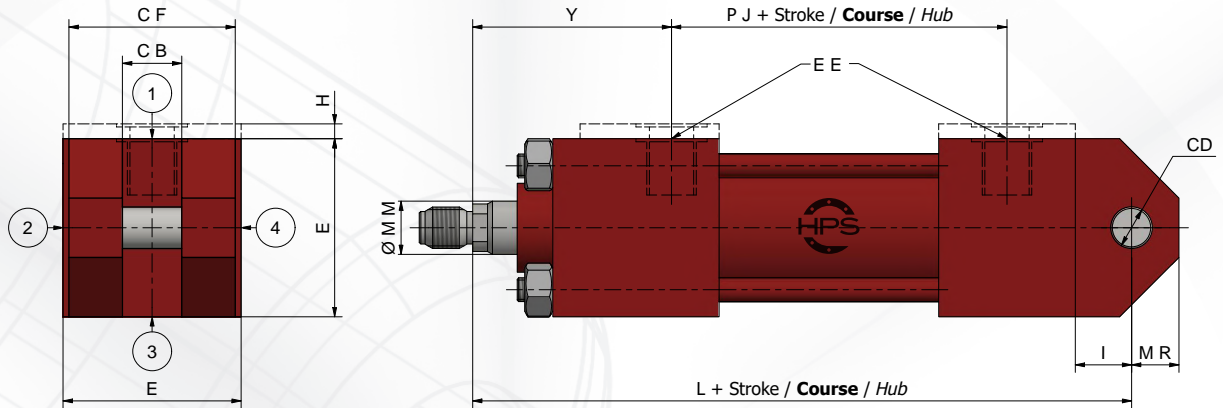
Ø Bore Ø Alésage Ø Kolben	Ø Rod Ø Tige Ø Stange	E	EE	FB	JA	L	PJ	R	TO	UO	Y
25	12	40	1/4 G	5,5	32	114+	49*	27	51	65	45*
	18										
32	14	45	1/4 G	6,5	35,5	128+	47*	33	58	70	58*
	18										
	22										
40	18	60	3/8 G	11	46	153+	58*	41	87	110	65*
	22										
	28										
50	22	75	1/2 G	14	45	159+	62*	52	105	130	69*
	28										
	36										
63	28	90	1/2 G	14	45	168+	64*	65	117	145	76*
	36										
	45										
80	36	115	3/4 G	18	52	190+	77*	83	149	180	82*
	45										
	56										
100	45	130	3/4 G	18	55	203+	78*	97	162	200	91*
	56										
	70										
125	56	165	1" G	22	65	232+	117	126	208	250	86
	70										
	90										
160	70	200	1" G	26	70	245+	130	155	253	300	86
	90										
	110										
200	90	245	1 1/4 G	33	92	299+	165	190	300	360	98
	110										
	140										

All dimensions are in mm except for "EE" / Toutes les dimensions sont en mm, sauf pour "EE" / Alle Angaben sind in mm, außer "EE"

Not conforming to standard ISO 6020/2 / Non-conforme à ISO 6020/2 / Nicht nach Standard ISO 6020/2

Missing dimensions see rod end / Côtes manquantes, voir extrémités de tige / Fehlende Abmessungen siehe Stangenenden

MP1 MOUNTING - FIXED EYE, REAR SIDE
FIXATION MP1 - FOURCHE À L'ARRIÈRE
BEFESTIGUNGSART MP1 - GABEL BODENSEITIG



Dimension H = 5 for bore Ø 25 and 32 / **Côte H = 5 pour Ø 25 et 32** / Maß H = 5 für Kolben Ø 25 und 32

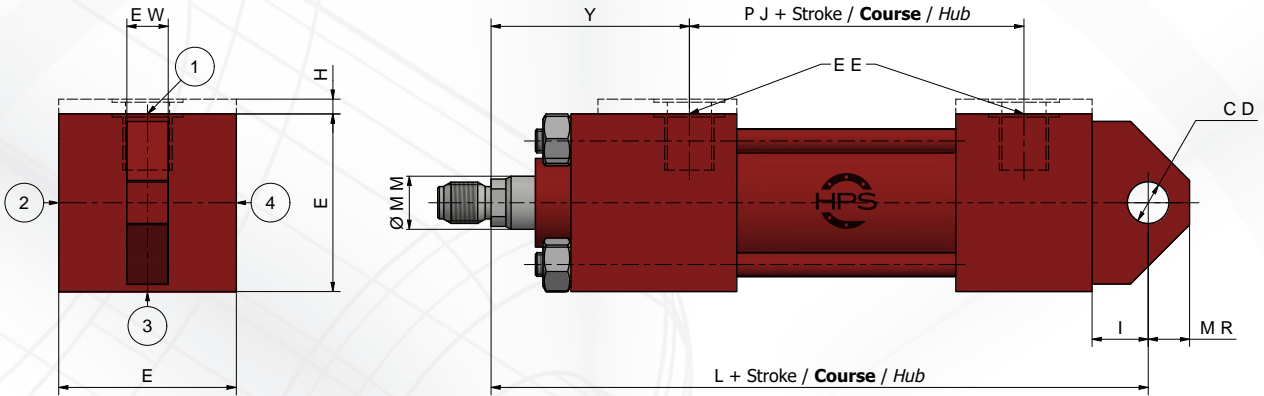
Ø Bore Ø Alésage Ø Kolben	Ø Rod Ø Tige Ø Stange	CB	CD	CF	E	EE	I	L	MR	PJ	Y
25	12	16	10	40	40	1/4 G	13	127+	12	49*	45*
	18										
32	14	16	12	45	45	1/4 G	19	147+	11	47*	58*
	18										
	22										
40	18	20	14	60	60	3/8 G	19	172+	16	58*	65*
	22										
	28										
50	22	30	20	74	75	1/2 G	32	191+	18	62*	69*
	28										
	36										
63	28	30	20	90	90	1/2 G	32	200+	18	64*	76*
	36										
	45										
80	36	40	28	110	115	3/4 G	39	229+	31	77*	82*
	45										
	56										
100	45	50	36	130	130	3/4 G	54	257+	46	78*	91*
	56										
	70										
125	56	60	45	164	165	1" G	57	289+	43	117	86
	70										
	90										
160	70	70	56	200	200	1" G	63	308+	57	130	86
	90										
	110										
200	90	80	70	240	245	1"1/4 G	82	381*	68	165	98
	110										
	140										

All dimensions are in mm except for "EE" / **Toutes les dimensions sont en mm, sauf pour "EE"** / Alle Angaben sind in mm, außer "EE"

Not conforming to standard ISO 6020/2 / **Non-conforme à ISO 6020/2** / Nicht nach Standard ISO 6020/2

Missing dimensions see rod end / **Côtes manquantes, voir extrémités de tige** / Fehlende Abmessungen siehe Stangenenden

MP3 MOUNTING - FIXED CLEVIS, REAR SIDE
FIXATION MP3 - TENON À L'ARRIÈRE
BEFESTIGUNGSART MP3 - SCHWENKAUGE BODENSEITIG



Dimension H = 5 for bore Ø 25 and 32 / **Côte H = 5 pour Ø 25 et 32** / Maß H = 5 für Kolben Ø 25 und 32

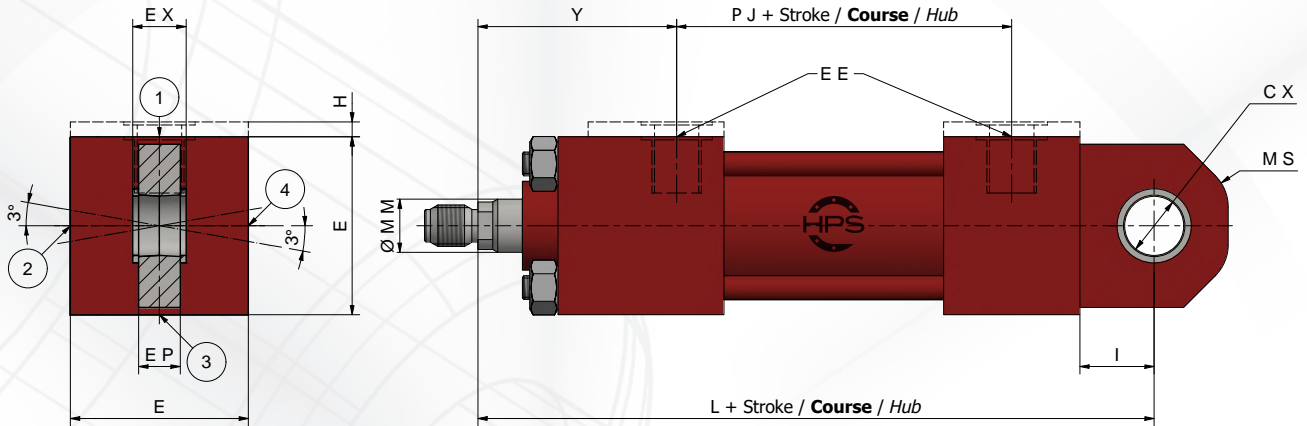
Ø Bore Ø Alésage Ø Kolben	Ø Rod Ø Tige Ø Stange	CD	E	EE	EW	I	L	MR	PJ	Y
25	12	10	40	1/4 G	12	13	127+	12	49*	45*
	18									
32	14	12	45	1/4 G	16	19	147+	11	47*	58*
	18									
	22									
40	18	14	60	3/8 G	20	19	172+	16	58*	65*
	22									
	28									
50	22	20	75	1/2 G	30	32	191+	18	62*	69*
	28									
	36									
63	28	20	90	1/2 G	30	32	200+	18	64*	76*
	36									
	45									
80	36	28	115	3/4 G	40	39	229+	31	77*	82*
	45									
	56									
100	45	36	130	3/4 G	50	54	257+	46	78*	91*
	56									
	70									
125	56	45	165	1" G	60	57	289+	43	117	86
	70									
	90									
160	70	56	200	1" G	70	63	308+	57	130	86
	90									
	110									
200	90	70	245	1 1/4 G	80	82	381+	68	165	98
	110									
	140									

All dimensions are in mm except for "EE" / **Toutes les dimensions sont en mm, sauf pour "EE"** / Alle Angaben sind in mm, außer "EE"

Not conforming to standard ISO 6020/2 / **Non-conforme à ISO 6020/2** / Nicht nach Standard ISO 6020/2

Missing dimensions see rod end / **Côtes manquantes, voir extrémités de tige** / Fehlende Abmessungen siehe Stangenenden

MP5 MOUNTING - SPHERICAL BEARING, REAR SIDE
FIXATION MP5 - ARTICULATION ROTULE À L'ARRIÈRE
BEFESTIGUNGSART MP5 - GELENKAUGE BODENSEITIG



Dimension H = 5 for bore Ø 25 and 32 / **Côte H = 5 pour Ø 25 et 32** / Maß H = 5 für Kolben Ø 25 und 32

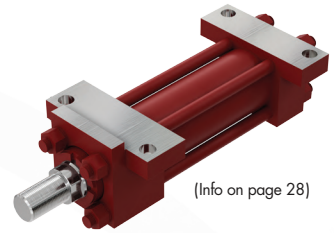
Ø Bore Ø Alésage Ø Kolben	Ø Rod Ø Tige Ø Stange	CX	E	EE	EP	EX	I	L	MS	PJ	Y
25	12	12	40	1/4 G	9	10	16	130	20	49*	45*
	18										
32	14	16	45	1/4 G	12	14	20	148	25	47*	58*
	18										
	22										
40	18	20	60	3/8 G	14	16	25	178	30	58*	65*
	22										
	28										
50	22	25	75	1/2 G	18	20	31	190	35	62*	69*
	28										
	36										
63	28	30	90	1/2 G	20	22	38	206	40	64*	76*
	36										
	45										
80	36	40	115	3/4 G	24	28	48	238	55	77*	82*
	45										
	56										
100	45	50	130	3/4 G	30	35	58	261	65	78*	91*
	56										
	70										
125	56	60	165	1" G	38	44	72	304	90	117	86
	70										
	90										
160	70	80	200	1" G	47	55	92	337	100	130	86
	90										
	110										
200	90	100	245	1"1/4 G	58	70	116	415	135	165	98
	110										
	140										

All dimensions are in mm except for "EE" / **Toutes les dimensions sont en mm, sauf pour "EE"** / Alle Angaben sind in mm, außer "EE"

Not conforming to standard ISO 6020/2 / **Non-conforme à ISO 6020/2** / Nicht nach Standard ISO 6020/2

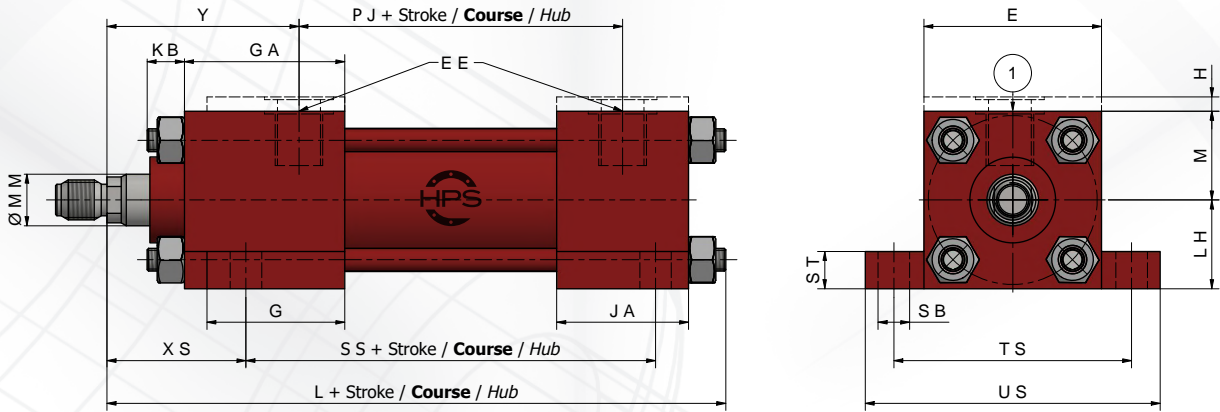
Missing dimensions see rod end / **Côtes manquantes, voir extrémités de tige** / Fehlende Abmessungen siehe Stangenenden

MS2 MOUNTING - SIDE LUG MOUNTING
FIXATION MS2 - FIXATION LATÉRALE DE LA PATTE
BEFESTIGUNGSART MS2 - SEITLICHE FUSSBEFESTIGUNG



(Info on page 28)

Option / **Option** / Optionen: Thurst Key / **Clavette** / Integrierte Passfeder – **OP**



Dimension H = 5 for bore Ø 25 and 32 / **Côte H = 5 pour Ø 25 et 32** / Maß H = 5 für Kolben Ø 25 und 32

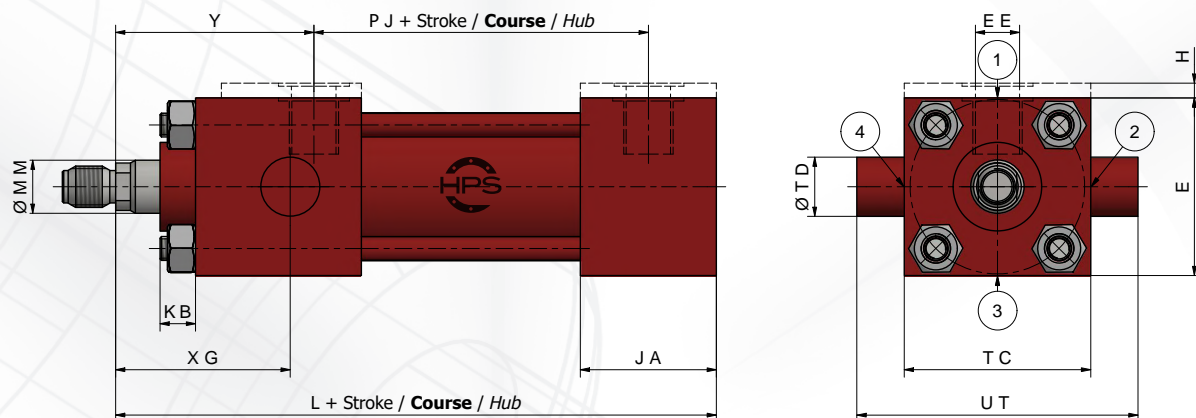
Ø Bore Ø Alésage Ø Kolben	Ø Rod Ø Tige Ø Stange	E	EE	G	GA	JA	KB	LH	L	M	PJ	SB	SS	ST	TS	US	XS	Y
25	12	40	1/4 G	32	42	32	7	19	121+	20	49*	6,5	73	10*	54	72	33	45*
	18																	
32	14	45	1/4 G	35,5	46	36	10	22	138+	23	47*	9	73	13	63	84	45	58*
	18																	
	22																	
40	18	60	3/8 G	46	56	46	13	31	166+	31	58*	11	98	13	83	103	45	65*
	22																	
	28																	
50	22	75	1/2 G	45	61	45	17	37	176+	38	62*	14	92	19	102	127	54	69*
	28																	
	36																	
63	28	90	1/2 G	45	61	45	17	44	185+	45	64*	18	86	26	124	161	65	76*
	36																	
	45																	
80	36	115	3/4 G	52	72	52	23	57	213+	57,5	77*	18	105	26	149	186	68	82*
	45																	
	56																	
100	45	130	3/4 G	55	77	55	23	63	226+	63	78*	26	102	32	172	216	79	91*
	56																	
	70																	
125	56	165	1" G	87	65	30	82	262+	82,5	117	26	131	32	210	254	79	86	
	70																	
	90																	
160	70	200	1" G	95	70	35	101	280+	100	130	33	130	38	260	318	86	86	
	90																	
	110																	
200	90	245	1" 1/4 G	117	92	37	122	336+	123	165	39	172	44	311	381	92	98	
	110																	
	140																	

All dimensions are in mm except for "EE" / **Toutes les dimensions sont en mm, sauf pour "EE"** / Alle Angaben sind in mm, außer "EE"

Not conforming to standard ISO 6020/2 / **Non-conforme à ISO 6020/2** / Nicht nach Standard ISO 6020/2

Missing dimensions see rod end / **Côtes manquantes, voir extrémités de tige** / Fehlende Abmessungen siehe Stangenenden

MT1 MOUNTING - TRUNNION, HEAD SIDE
FIXATION MT1 - TOURILLON À L'AVANT
BEFESTIGUNGSART MT1 - SCHWENKZAPFEN KOPFSEITIG



Dimension H = 5 for bore $\varnothing 25$ and 32 / **Côte H = 5 pour $\varnothing 25$ et 32** / Maß H = 5 für Kolben $\varnothing 25$ und 32

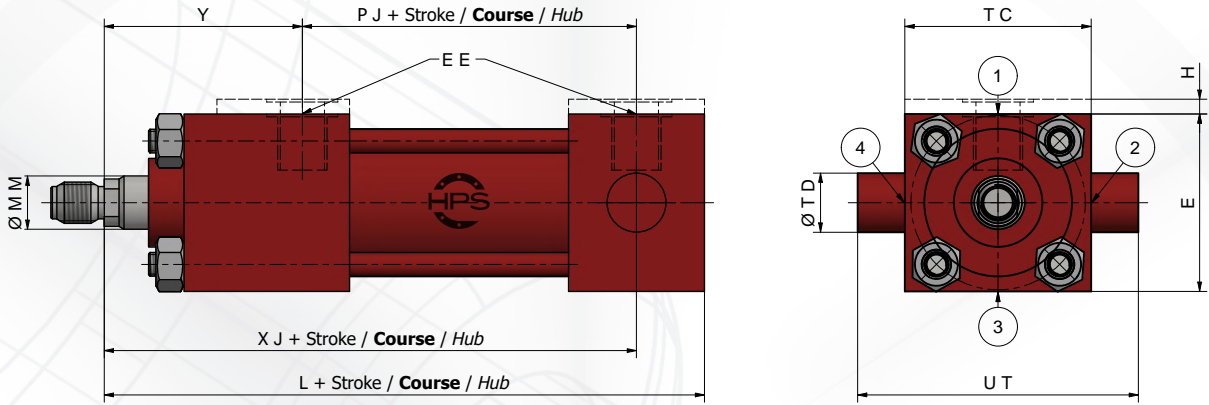
\varnothing Bore \varnothing Alésage \varnothing Kolben	\varnothing Rod \varnothing Tige \varnothing Stange	E	EE	JA	KB	L	PJ	TC	TD	UT	XG	Y
25	12	40	1/4 G	32	7	114+	49*	38	12	58	44	45*
	18											
32	14	45	1/4 G	36	10	128+	47*	44	16	68	54	58*
	18											
	22											
40	18	60	3/8 G	46	13	153+	58*	63	20	95	57	65*
	22											
	28											
50	22	75	1/2 G	45	17	159+	62*	76	25	116	64	69*
	28											
	36											
63	28	90	1/2 G	45	17	168+	64*	89	32	139	70	76*
	36											
	45											
80	36	115	3/4 G	52	23	190+	77*	114	40	178	76	82*
	45											
	56											
100	45	130	3/4 G	55	23	203+	78*	127	50	207	83*	91*
	56											
	70											
125	56	165	1" G	65	30	232+	117	165	63	265	75	86
	70											
	90											
160	70	200	1" G	70	35	245+	130	203	80	329	75	86
	90											
	110											
200	90	245	1 1/4 G	92	37	299+	165	241	100	401	85	98
	110											
	140											

All dimensions are in mm except for "EE" / **Toutes les dimensions sont en mm, sauf pour "EE"** / Alle Angaben sind in mm, außer "EE"

Not conforming to standard ISO 6020/2 / **Non-conforme à ISO 6020/2** / Nicht nach Standard ISO 6020/2

Missing dimensions see rod end / **Côtes manquantes, voir extrémités de tige** / Fehlende Abmessungen siehe Stangenenden

MT2 MOUNTING - TRUNNION, REAR SIDE
FIXATION MT2 - TOURILLON À L'ARRIÈRE
BEFESTIGUNGSART MT2 - SCHWENKZAPFEN BODENSEITIG



Dimension H = 5 for bore Ø 25 and 32 / **Côte H = 5 pour Ø 25 et 32** / Maß H = 5 für Kolben Ø 25 und 32

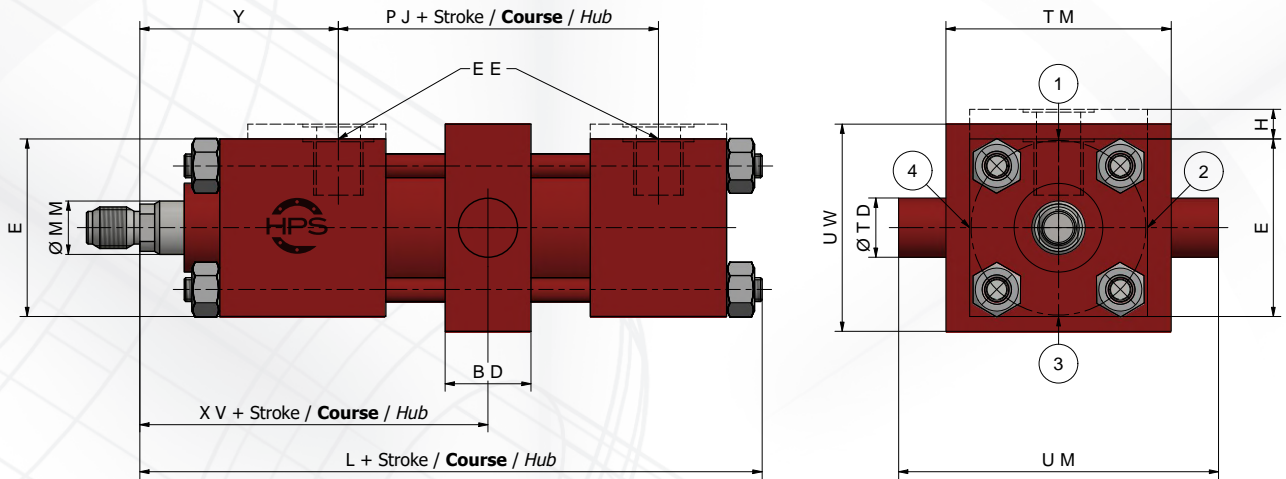
Ø Bore Ø Alésage Ø Kolben	Ø Rod Ø Tige Ø Stange	E	EE	L	PJ	TC	TD	UT	XJ	Y
25	12	40	1/4 G	114+	49*	38	12	58	95*+	45*
	18									
32	14	45	1/4 G	128+	47*	44	16	68	109*+	58*
	18									
	22									
40	18	60	3/8 G	153+	58*	63	20	95	131*+	65*
	22									
	28									
50	22	75	1/2 G	159+	62*	76	25	116	136*+	69*
	28									
	36									
63	28	90	1/2 G	168+	64*	89	32	139	146*+	76*
	36									
	45									
80	36	115	3/4 G	190+	77*	114	40	178	165*+	82*
	45									
	56									
100	45	130	3/4 G	203+	78*	127	50	207	177*+	91*
	56									
	70									
125	56	165	1" G	254+	117	165	63	265	209+	86
	70									
	90									
160	70	200	1" G	270+	130	203	80	329	227+	86
	90									
	110									
200	90	245	1"1/4 G	354+	165	241	100	401	271+	98
	110									
	140									

All dimensions are in mm except for "EE" / **Toutes les dimensions sont en mm, sauf pour "EE"** / Alle Angaben sind in mm, außer "EE"

Not conforming to standard ISO 6020/2 / **Non-conforme à ISO 6020/2** / Nicht nach Standard ISO 6020/2

Missing dimensions see rod end / **Côtes manquantes, voir extrémités de tige** / Fehlende Abmessungen siehe Stangenenden

MT4 MOUNTING - INTERMEDIATE TRUNNIONS
FIXATION MT4 - TOURILLON VARIABLE
BEFESTIGUNGSART MT4 - SCHWENKZAPFEN VARIABLEL



Dimension H = 5 for bore Ø 25 and 32 / Côte H = 5 pour Ø 25 et 32 / Maß H = 5 für Kolben Ø 25 und 32

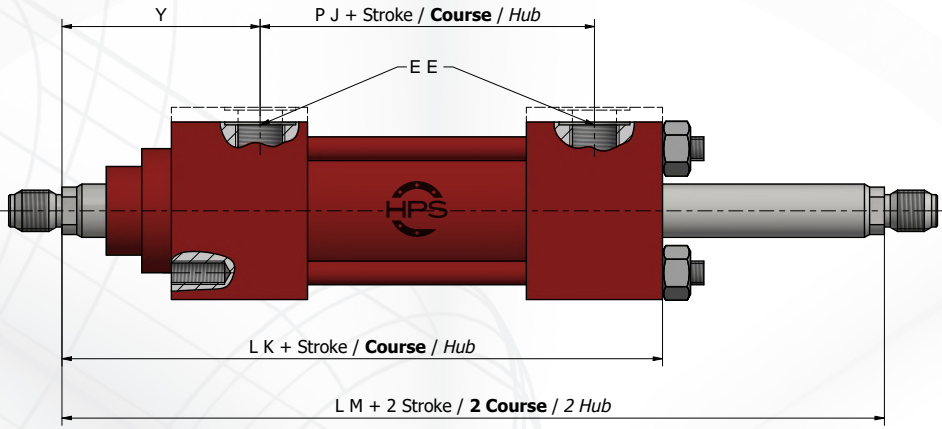
Ø Bore Ø Alésage Ø Kolben	Ø Rod Ø Tige Ø Stange	BD	E	EE	L	PJ	ØTD	TM	UM	UW	XV		Y	Min Stroke Course mini Min. hub
											min	max		
25	12	20	40	1/4 G	121+	49*	12	48	68	45	67	72+	45*	5
	18													
32	14	25	45	1/4 G	138+	47*	16	55	79	50	83	80+	58*	5
	18													
	22													
40	18	29	60	3/8 G	166+	58*	20	76	108	70	96	92+	65*	5
	22													
	28													
50	22	38	75	1/2 G	176+	62*	25	89	129	90	106	94+	69*	15
	28													
	36													
63	28	48	90	1/2 G	185+	64*	32	100	150	100	118	98+	76*	20
	36													
	45													
80	36	58	115	3/4 G	213+	77*	40	127	191	130	133	108+	82*	25
	45													
	56													
100	45	68	130	3/4 G	226+	78*	50	140	220	140	147	113+	91*	35
	56													
	70													
125	56	88	165	1" G	262+	117	63	178	278	180	166	123+	86	45
	70													
	90													
160	70	108	200	1" G	280+	130	80	215	341	260 max	182	120+	86	94
	90													
	110													
200	90	125	245	1" 1/4 G	336+	165	100	279	439	355	213	142+	98	96
	110													
	140													

All dimensions are in mm except for "EE" / Toutes les dimensions sont en mm, sauf pour "EE" / Alle Angaben sind in mm, außer "EE"

Not conforming to standard ISO 6020/2 / Non-conforme à ISO 6020/2 / Nicht nach Standard ISO 6020/2

Missing dimensions see rod end / Côtes manquantes, voir extrémités de tige / Fehlende Abmessungen siehe Stangenenden

DOUBLE ROD CYLINDER
VERIN DOUBLE TIGE
ZYLINDER MIT DURCHGÄNGIGER KOLBENSTANGE



Dimension H = 5 for bore Ø 25 and 32 / Côte H = 5 pour Ø 25 et 32 / Maß H = 5 für Kolben Ø 25 und 32

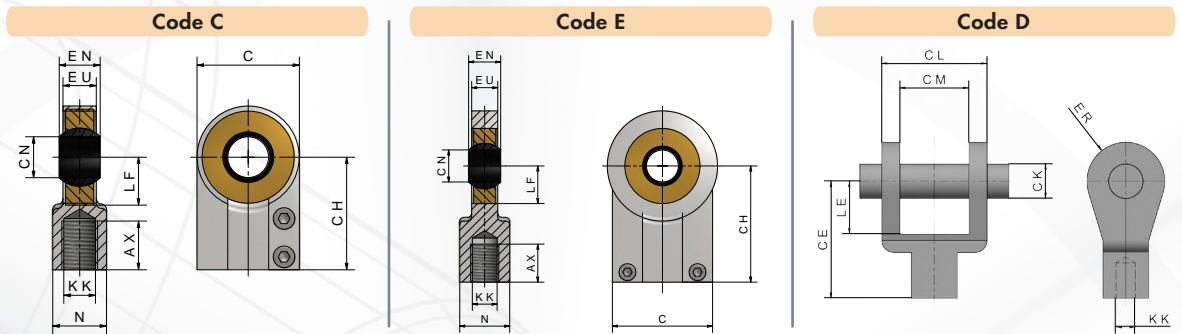
Head threaded holes / Trous taraudés de fixation à l'avant / Befestigungsgewindebohrungen kopfseitig	MDX5
Front rectangular flange / Bride avant rectangulaire / Rechteckflansch vorne	MDE5
Side lug mounting / Fixation latérale de la patte / Seitliche fussbefestigung	MDS2
Intermediate trunnions / Tourillon variable / Schwenzapfen variabel	MDT4

Ø Bore Ø Alésage Ø Kolben	Ø Rod Ø Tige Ø Stange	EE	LK	LM	PJ	Y
25	12	1/4 G	124+	139+	49*	45*
	18					
32	14	1/4 G	138+	163+	47*	58*
	18					
	22					
40	18	3/8 G	163+	188+	58*	65*
	22					
	28					
50	22	1/2 G	175+	200+	62*	69*
	28					
	36					
63	28	1/2 G	184+	216+	64*	76*
	36					
	45					
80	36	3/4 G	210+	241+	77*	82*
	45					
	56					
100	45	3/4 G	225	260+	78*	91*
	56					
	70					
125	56	1" G	254+	289+	117	86
	70					
	90					
160	70	1" G	270+	302+	130	86
	90					
	110					
200	90	1 1/4 G	324+	356+	165	98
	110					
	140					

All dimensions are in mm except for "EE" / **Toutes les dimensions sont en mm, sauf pour "EE"** / Alle Angaben sind in mm, außer "EE"

Not conforming to standard ISO 6020/2 / **Non-conforme à ISO 6020/2** / Nicht nach Standard ISO 6020/2

ROD ACCESSORIES / ACCESSOIRES DE TIGE / ZUBEHÖR

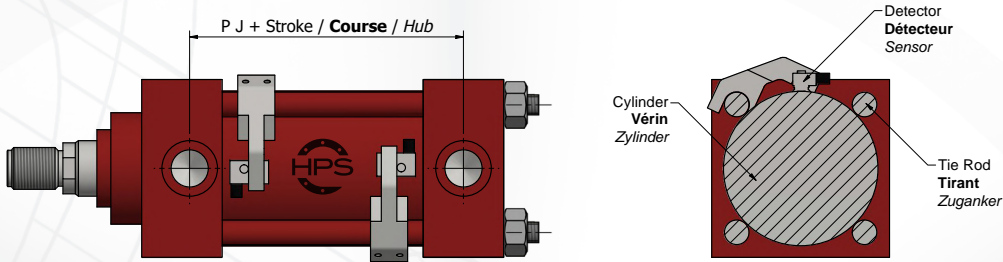


Code C	Codification for spherical bearing tenon / Codification à rappeler pour tenon rotule / Gelenkkopf – ISO 8132								
	CS 12125	CS 1415	CS 1615	CS 2015	CS 272	CS 332	CS 422	CS 482	CS 643
C	32	40	47	58	70	89	108	132	168
CH	38	44	52	65	80	97	120	140	180
EN	12	16	20	25	32	40	50	63	80
EU	10,5	13	17	21	27	32	40	52	66
CN	12	16	20	25	32	40	50	63	80
LF	14	18	22	27	32	41	50	62	78
AX	17	19	23	29	37	46	57	64	86
KK	M12x1,25	M14x1,5	M16x1,5	M20x1,5	M27x2	M33x2	M42x2	M48x2	M64x3
N	16	21	25	30	38	47	58	70	90
DYN load Charge DYN <i>DYN laden</i>	10,8 KN	17,6 KN	30 KN	48 KN	67 KN	100 KN	156 KN	255 KN	400 KN
STAT load Charge STAT <i>STAT laden</i>	24,5 KN	36,5 KN	48 KN	78 KN	114 KN	204 KN	310 KN	430 KN	695 KN

Code E	Codification for spherical bearing tenon / Codification à rappeler pour tenon rotule / Gelenkkopf – DIN 24555									
	TS 10125	TS 12125	TS 1415	TS 1615	TS 2015	TS 272	TS 332	TS 422	TS 482	TS 463
C	32	42	50	62	76	96	116	150	195	235
CH	42	48	58	68	85	105	130	150	185	240
EN	10	14	16	20	22	28	35	44	55	70
EU	8	11	13	17	19	23	30	38	47	57
CN	12	16	20	25	30	40	50	60	80	100
LF	18	22	28	34	38	48	62	74	98	122
AX	15	17	19	23	29	37	46	57	64	86
KK	M10x1,25	M12x1,25	M14x1,5	M16x1,5	M20x1,5	M27x2	M33x2	M42x2	M48x2	M64x3
N	17	21	25	30	36	45	55	68	78	100
DYN load Charge DYN <i>DYN laden</i>	10,8 KN	21,1 KN	30 KN	48 KN	62 KN	100 KN	156 KN	-	-	-
STAT load Charge STAT <i>STAT laden</i>	17 KN	28,5 KN	42,5 KN	67 KN	108 KN	156 KN	156 KN	-	-	-

Code D	Codification for plate with clevis / Codification a rappeler pour chape avec axe / Gabelkopf – ISO 8133									
	CF 10125	CF 12125	CF 1415	CF 1615	CF 2015	CF 272	CF 332	CF 422	CF 482	CF 463
CE	32	36	38	54	60	75	99	113	126	168
CK	10	12	14	20	20	28	36	45	56	70
CL	25	35	40	60	60	80	100	120	140	160
CM	12	16	20	30	30	40	50	60	70	80
ER	12	17	17	29	29	34	50	53	59	78
KK	M10x1,25	M12x1,25	M14x1,5	M16x1,5	M20x1,5	M27x2	M33x2	M42x2	M48x2	M64x3
LE	13	19	19	32	32	39	54	57	63	83

MAGNETIC DETECTION - OPTION DM
DETECTION MAGNETIQUE - OPTION DM
MAGNETFELDESENSOREN - OPTION DM



Note: Requires at least stroke 50mm. Not feasible for type MT4.
ATTENTION !!!

- To prevent measurement errors no magnetic field greater than 1 Ka/m is allowed around the cylinder.
- No ferric chips are allowed in the vicinity of the magnetic sensors.
- Protection against ferric chips is highly recommended.
- Operating temperature should be below + 85°C.
- Only from Ø25 to Ø80

Note: Une course mini de 50 mm est obligatoire. Non réalisable en type MT4.

ATTENTION !!!

- **Afin d'éviter toute erreur de contact, aucun champ magnétique extérieur supérieur à 1Ka/m ne doit entourer le cylindre.**
- **Aucun matériel ferrique ne doit se trouver directement à proximité des capteurs magnétiques.**
- **Prévoir des protections contre les copeaux ferriques.**
- **La température ambiante ne doit pas être supérieure à + 85°C.**
- **Uniquement du Ø25 au Ø80**

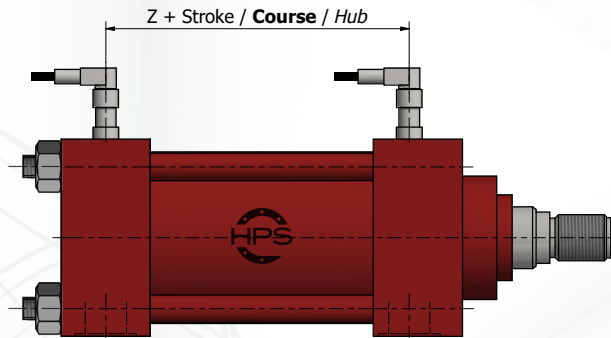
Hinweis: Mindestens 50mm Hub erforderlich. Nicht möglich für die Befestigungsart MT4.

Achtung: Um Fehlschaltungen zu vermeiden, darf der Zylinder nicht in einem magnetischen Umfeld betrieben werden, welches 1kA/m überschreitet.

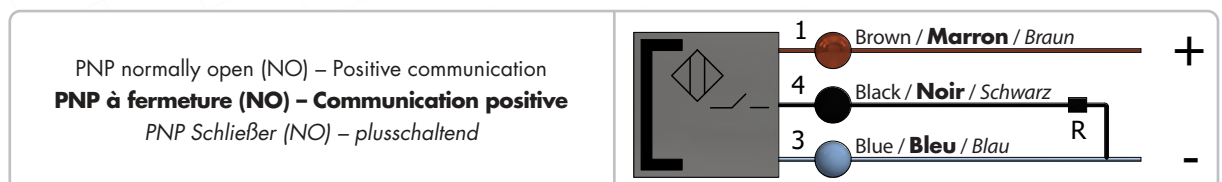
- *Es darf kein ferromagnetisches Material in der unmittelbaren Umgebung der Sensoren verwendet werden.*
- *Mindestabstand zu metallischen Teilen 30mm.*
- *Die Umgebungstemperatur darf 85°C nicht überschreiten.*
- *Nur von Ø25 bis Ø80*

Operating Tension UB / Tension d'emploi UB / Betriebsspannung (Ub)	10...30 V DC
Drop Tension Ud / Chute de tension Ud / Spannungsabfall (Ud)	≤ 3.1 V
Nominal Insulation Tension Ui / Tension d'isolement nominale Ui / Bemessungsisolationsspannung (Ui)	75 V DC
Nominal Operating Current Ie / Courant d'emploi nominal Ie / Bemessungsbetriebsstrom (Ie)	200 mA
Current Io max. / Courant à vide Io max. / Leerlaufstrom Io max	< 30 mA
Protection against polarity inversion / Protection contre les inversions de polarité / Verpolungssicher	Yes / Oui / Ja
Protection against short circuits / Protection contre les courts-circuits / Kurzschlusschutz	Yes / Oui / Ja
Protection against intervention / Protection contre l'intervention / Vertauschmöglichkeit geschützt	Yes / Oui / Ja
Communication Intensity - nominal Hn / Intensité de communication nominale Hn / Schaltfrequenz max	1,2 kA/m
Working Intensity Ha / Intensité de travail Ha / Gesicherte Schaltfeldstärke (Ha)	≥ 2 kA/m
Hysteresis H max. Hn / Hystérésis H max. Hn / Hysterese H max (Hn)	< 45%
Temperature Drift Hn / Dérive thermique du point d'enclenchement de Hn Temperaturdrift max am Eingriffspunkt (Hn)	≤ 0,3% / °C
Operating Temperature Ta / Température ambiante Ta / Umgebungstemperatur (Ta)	-25...+85 °C
Class of protection according CEI 60529 / Classe de protection selon CEI 60529 / Schutzart (CEI 60529)	IP67
Homologation / Homologation / Zulassung	CE, cULus
Housing material / Matériau du boîtier / Gehäusematerial	Aluminium
Connection / Raccordement / Anschluss	M8, 3 wires / pôles / adrig

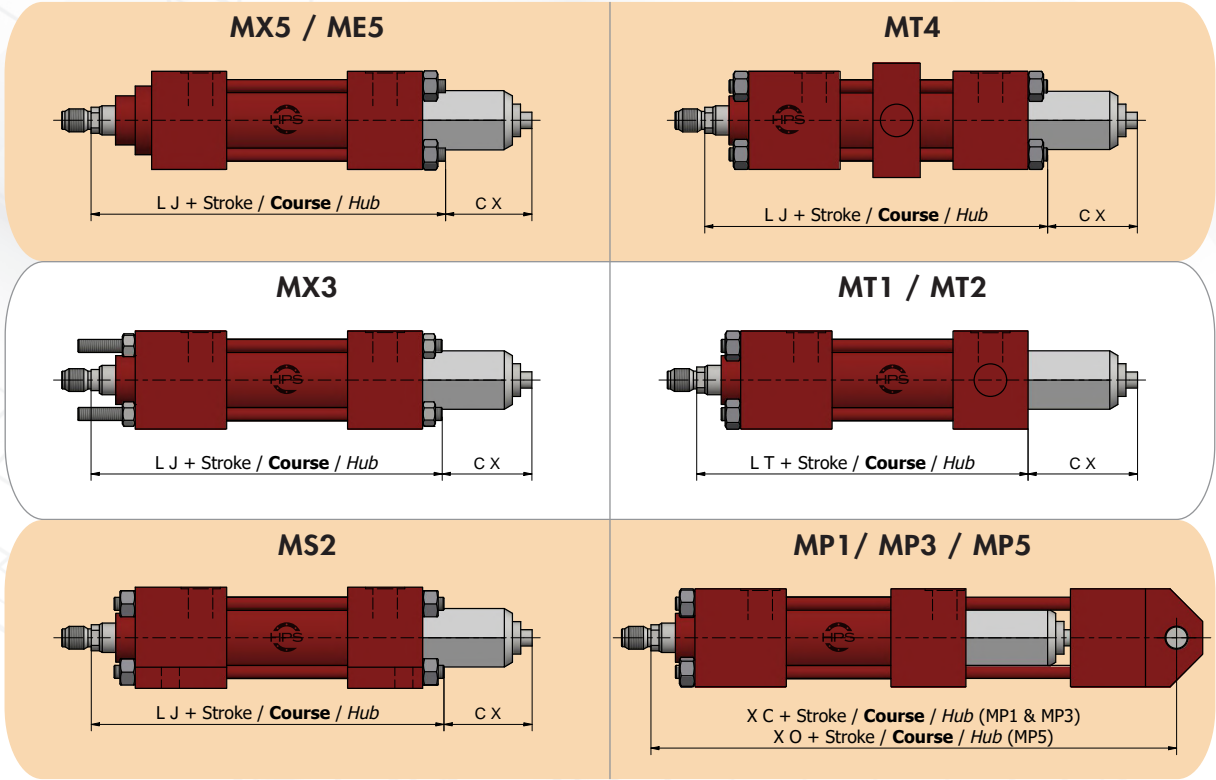
INDUCTIVE SENSORS - OPTION DI
DETECTEURS INDUCTIFS - OPTION DI
INDUKTIVE NÄHERUNGSSCHALTER - OPTION DI



Ø Bore / Ø Alésage / Ø Kolben	Ø 25...200 mm
Operating Tension UB / Tension d'emploi UB Versorgungsspannung (Ub)	10...30 V DC
Drop Tension Ud / Chute de tension Ud Spannungsabfall (Ud)	2,5 V
Nominal Insulation Tension Ui Tension d'isolement nominale Ui Nominale Isolationsspannung (Ui)	75 V DC
Operating Current Ie Courant d'emploi nominal Ie Bemessungsbetriebsstrom (Ie)	200 mA
Exit Resitance Ra / Résistance de sortie Ra Ausgangswiderstand (Ra)	33 kΩ
Protection against polarity inversion Protection contre les inversions de polarité Verpolungssicher	Yes / Oui / Ja
Protection against short circuits Protection contre les courts-circuits Schutz gegen Kurzschluss	Yes / Oui / Ja
Protection against intervention Protection contre l'intervention Vertauschmöglichkeit geschützt	Yes / Oui / Ja
Communication Frequency max Fréquence de communication max. Schaltfrequenz max.	2 kHz
Operating Temperature Ta Température ambiante Ta / Betriebstemperatur (Ta)	-25...+120 °C
Class of protection according CEI 60529 Classe de protection selon CEI 60529 Schutzart (CEI 60529)	IP 68 according / selon gemäß - BWN PR. 20
Homologation / Homologation / Zulassung	CE
Housing material / Matériau du boîtier Gehäusematerial	Specific Stainless Steel Acier Spécial Inoxydable / Edelstahl
Connection / Raccordement / Anschlussart	Plug M12, 4 - pole / Connecteur M12, 4 pôles Stecker M12, 4 - polig



LINEAR SENSOR - OPTION CL
CAPTEUR DE DEPLACEMENT LINEAIRE - OPTION CL
WEGMESSSYSTEM - OPTION CL



Technical information on request / **Données techniques sur demande** / Technische Daten auf Anfrage

∅ Bore ∅ Alésage ∅ Kolben	∅ Rod ∅ Tige ∅ Stange	CX	LJ	LT	XC	XO	Max Working Pressure (bar) Pression Max. de Service (bar) max. Betriebsdruck (bar)
40	28	120	246	233	-	-	210
50	28	120	256	239	411	410	180
	36						210
63	28	120	265	248	420	426	110
	36						210
	45						210
80	36	120	293	270	447	456	130
	45						210
	56						210
100	45	120	306	211	475	479	130
	56						210
	70						210
125	56	120	342	MT1 = 312 MT2 = 334	514	529	210
	70						210
	90						210
160	70	120	360	MT1 = 325 MT2 = 350	541	570	180
	90						210
	110						210
200	90	120	416	MT1 = 379 MT2 = 434	632	666	140
	110						210
	140						210

SPARE PARTS / **PIÈCES DE RECHANGE** / ERSATZTEILE

You can order your spare parts

Vous pouvez également commander des pièces détachées

Sie können auch unsere Ersatzteile bestellen

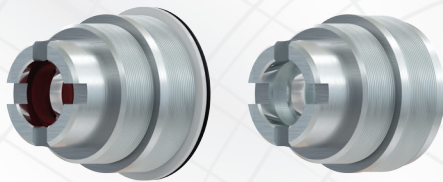


Seal kit / **Pochette de joints** / Dichtungen

Example / **Exemple** / Beispiel:

VITON H160 Co / Ø32 / Ø22

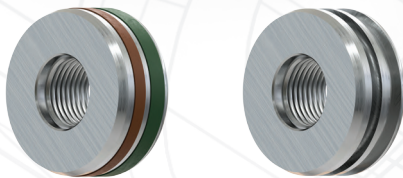
STD H160 Co / Ø63 / Ø45



Nut Head with or without seals

Ecrou Tête avec ou sans joint

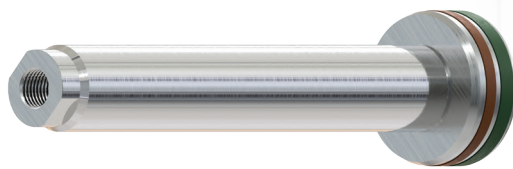
Kopfmutter mit oder ohne Dichtungen



Equipped piston (with seals) or piston without seals

Piston équipé avec joints ou piston nu (sans joint)

Kolben mit Dichtungen oder Kolben ohne Dichtungen



Rod-piston kit fitted with Viton, Nitrile, PTFE or Glycol seals, according to your request

Kit tige-piston équipé de joints Viton, Nitrile, PTFE ou Glycol, selon vos exigences

Kolben und Stange mit Dichtungen Ihrer Wahl: Viton, Nitril, PTFE oder Glycol



Tie-Rod / **Tirant** / Zuganker

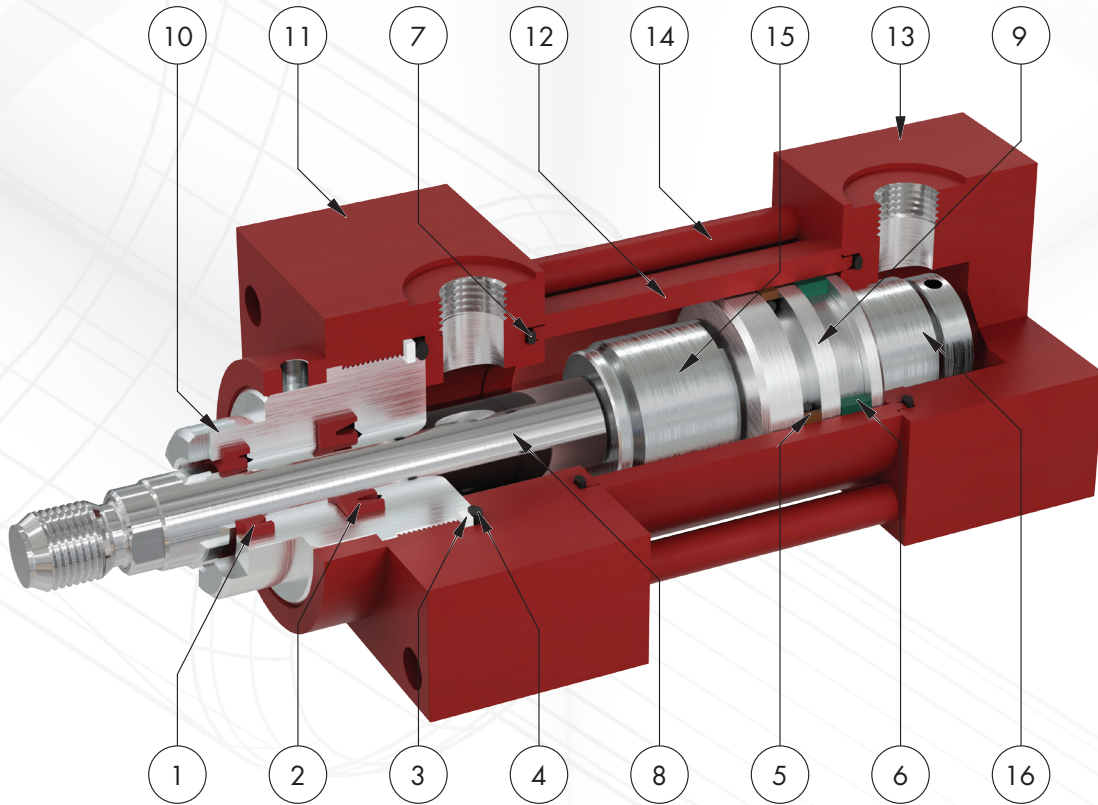
OPERATING CONDITIONS / **CONDITIONS D'UTILISATION** / BETRIEBSBEDINGUNGEN

- Beware of radial efforts, especially for long strokes.
- The oil quality must comply with the HPS recommendation (Page 2) and must be exempt of particles.
- The optimal working pressure of the cylinders is between 20 and 160 bar.
- **Attention aux efforts radiaux, notamment pour les grandes courses.**
- **La qualité d'huile doit être conforme aux préconisations HPS (Page 2) et doit être exemptes de particules.**
- **Le fonctionnement optimum des vérins se fait entre 20 et 160 bar.**
- *Bitte berücksichtigen Sie die Radialkräfte besonders bei langen Hübten.*
- *Die Ölqualität muss entsprechend der Empfehlungen von HPS sein (Seite 2).*
- *Optimaler Betriebsdruck zwischen 20 und 160 bar.*

You can order your spare parts

Vous pouvez également commander des pièces détachées

Sie können auch unsere Ersatzteile bestellen



1	Wiper Seal / Joint Racleur / Abstreifring
2	Rod Seal / Joint de Tige / Stangendichtung
3	Backup Ring / Bague Anti Extrusion / Stützring
4	Head O-Ring / Joint Torique Tête / Kopfdichtung (O-Ring)
5	Piston Seal / Joint Composite Piston / Kolbendichtung
6	Guide Strip / Bande de Guidage / Führungsband
7	Head and Bottom O-Ring / Tete et Fond O-Ring / Kopfdichtung
8	Rod / Tige / Kolbenstange
9	Piston / Piston / Kolben
10	Nut Head / Ecrou Tête / Kopfmutter
11	Head / Tête / vorne
12	Body / Corps / Gehäuse
13	Bottom / Fond / hinten
14	Tie-Rod / Tirant / Zuganker
15	Front Cushioning / Amortissement avant / Vordere Dämpfung
16	Back Floating / Amortissement arrière / Hintere Dämpfung

Shipping in 24/48H
Expédition en 24/48H
 Versand in 24/48H

HOW TO ORDER / COMMENT COMMANDER / BESTELLBEZEICHNUNG

Serie / Série / Serie		Cylinder / Vérin / Zylinder											H160 Co																	
Ø Bore Ø Alésage Ø Kolben		25	32	40	50	63	80	100	125	160	200	***																		
	Ø Rod Ø Tige Ø Stange	12	18	14	18	22	18	22	28	22	28	36	28	36	45	36	45	56	45	56	70	56	70	90	70	90	110	90	110	140
Mounting Fixation Befestigungsart	Single rod Simple tige Einzelstange	Head threaded holes Trous taraudés de fixation à l'avant Befestigungsgewindebohrungen kopfseitig											MX5																	
		Front and rear extended tie-rods Tirants dépassant de chaque extrémité Verl. Zuganker beidseitig											MX1																	
		Tie-rods extended rear end Tirants dépassant du fond Verl. Zuganker hinten											MX2																	
		Tie-rods extended head end Tirants dépassant de la tête Verl. Zuganker vorne											MX3																	
		Front rectangular flange Bride avant rectangulaire Rechteckflansch vorne											ME5																	
		Rear rectangular flange Bride arrière rectangulaire Rechteckiger Flansch hinten											ME6																	
		Fixed eye, rear side Fourche à l'arrière Gabel bodenseitig											MP1																	
		Fixed clevis, rear side Tenon à l'arrière Schwenkauge bodenseitig											MP3																	
	Spherical bearing, rear side Articulation rotule à l'arrière Gelenkauge bodenseitig											MP5																		
	Side lug mounting Fixation latérale de la patte Seitliche fusbefestigung											MS2																		
	Trunnion, head side Tourillon à l'avant Schwenkzapfen kopfseitig											MT1																		
	Trunnion, rear side Tourillon à l'arrière Schwenkzapfen bodenseitig											MT2																		
	Intermediate trunnions Tourillon variable Schwenkzapfen variabel											MT4																		
	Double rod Double tige Zylinder mit durchgängiger Kolbenstange	Head threaded holes Trous taraudés de fixation à l'avant Befestigungsgewindebohrungen kopfseitig											MDX5																	
		Front rectangular flange Bride avant rectangulaire Rechteckflansch vorne											MDE5																	
		Side lug mounting Fixation latérale de la patte Seitliche fusbefestigung											MDS2																	
Intermediate trunnions Tourillon variable Schwenkzapfen variabel											MDT4																			
Rod end Extrémité de tige Stangenende	External Thread DIN 24554 Filetée DIN 24554 Außengewinde DIN 24554											ED																		
	External Thread ISO 6982 Filetée ISO 6982 Außengewinde ISO 6982											EI																		
	Internal Thread / Taraudée / Innengewinde											IT																		
	Tenon / Tenon / Zapfen											TT																		
	External thread with spherical bearing ISO 8132 Filetée avec tenon à rotule ISO 8132 Außengewinde mit Gelenkkopf ISO 8132											C																		
	External thread with spherical bearing DIN 24555 Filetée avec tenon à rotule DIN 24555 Außengewinde mit Gelenkkopf DIN 24555											E																		
	External thread with clevis ISO 8133 Filetée avec axe ISO 8133 Außengewinde mit Gabelkopf ISO 8133											D																		

Seals Etanchéité Dichtungen	Standard	N																													
	Viton	V																													
	Glycol	G																													
	PTFE	P																													
Piston seal Etanchéité piston Kolbendichtung	Double acting seal Joint à double effet <i>Nutring / U-seal</i>	D																													
	Composite seal Joint composite <i>Gleitring</i>	C																													
Rod seal Etanchéité tige Stangendichtung	Single lip seal Joint garniture simple à lèvres <i>Nutring / U-seal</i>	J																													
	Step seal Joint composite <i>Stufendichtung</i>	C																													
Operating mode Mode de fonctionnement Betriebsmodus	No cushioning Non amorti <i>Keine Endlagendämpfung</i>		L1																												
	Front and rear cushioning Amortissement avant et arrière <i>Endlagendämpfung beidseitig</i>		L2																												
	Front cushioning Amortissement avant <i>Endlagendämpfung vorne</i>		L3																												
	Cushioning in the rear end Amorti arrière <i>Endlagendämpfung hinten</i>		L4																												
Ports Orifices Ölversorgung	Internal thread Gas Filetage intérieur Gaz <i>Anschlussgewinde DIN / ISO 228</i>	GZ																													
Stroke Course Hub	Indicate stroke in mm Indiquer la course en mm <i>Geben Sie bitte den tatsächlichen Hub in mm an</i>	***																													
Spacer for long strokes Entretoise pour course longue <i>Zus. Führung für lange Hübe</i>	With spacer (Under request) Avec entretoise (Sous demande) <i>mit Abstandshalter (Unter Anfrage)</i>	AE																													
	Without spacer Sans entretoise <i>ohne Abstandshalter</i>	SE																													
Location feeding ports Position des orifices d'alimentation <i>Positionen für die Ölversorgung</i>	<table border="1"> <thead> <tr> <th rowspan="2">Mounting Fixation Befestigungsart</th> <th colspan="2">Ø 25 ... 32</th> <th colspan="2">Ø 40 ... 200</th> </tr> <tr> <th>Head Tête vorne</th> <th>Bottom Fond hinten</th> <th>Head Tête vorne</th> <th>Bottom Fond hinten</th> </tr> </thead> <tbody> <tr> <td>ME5 / MT1</td> <td>1</td> <td>1</td> <td>1, 3</td> <td>1, 2, 3, 4</td> </tr> <tr> <td>ME6 / MP1 MP5 / MT2</td> <td>1</td> <td>1</td> <td>1, 2, 3, 4</td> <td>1, 3</td> </tr> <tr> <td>MS2</td> <td>1</td> <td>1</td> <td>1</td> <td>1</td> </tr> <tr> <td>MP3 / MT4 MX2 / MX5</td> <td>1</td> <td>1</td> <td>1, 2, 3, 4</td> <td>1, 2, 3, 4</td> </tr> </tbody> </table>	Mounting Fixation Befestigungsart	Ø 25 ... 32		Ø 40 ... 200		Head Tête vorne	Bottom Fond hinten	Head Tête vorne	Bottom Fond hinten	ME5 / MT1	1	1	1, 3	1, 2, 3, 4	ME6 / MP1 MP5 / MT2	1	1	1, 2, 3, 4	1, 3	MS2	1	1	1	1	MP3 / MT4 MX2 / MX5	1	1	1, 2, 3, 4	1, 2, 3, 4	(Head / Tête vorne) *** (Bottom / Fond hinten) ***
Mounting Fixation Befestigungsart	Ø 25 ... 32		Ø 40 ... 200																												
	Head Tête vorne	Bottom Fond hinten	Head Tête vorne	Bottom Fond hinten																											
ME5 / MT1	1	1	1, 3	1, 2, 3, 4																											
ME6 / MP1 MP5 / MT2	1	1	1, 2, 3, 4	1, 3																											
MS2	1	1	1	1																											
MP3 / MT4 MX2 / MX5	1	1	1, 2, 3, 4	1, 2, 3, 4																											

OPTIONAL FEATURES / CARACTÉRISTIQUES OPTIONNELLES OPTIONALE FUNKTIONEN

XV Distance Distance XV Maß XV für Halter	MT4 - Indicate XV value in mm MT4 - Indiquer la valeur XV en mm MT4 - Position / Maß XV für Halter in mm	***																																																							
Sensors Capteur Sensoren	Magnetic sensors (Only from Ø25 to Ø80) Détecteurs magnétiques (Uniquement du Ø25 au Ø80) Magnettfeldsensoren (Nur von Ø25 bis Ø80)	DM																																																							
	Inductive sensors Détecteurs inductifs Induktive Näherungsschalter <table border="1" data-bbox="725 645 1213 862"> <thead> <tr> <th>Mounting Fixation Befestigungsart</th> <th>Head Tête vorne</th> <th>Bottom Fond hinten</th> </tr> </thead> <tbody> <tr> <td>MT2</td> <td>1, 2, 3, 4</td> <td>1, 3</td> </tr> <tr> <td>MT1</td> <td>1, 3</td> <td>1, 2, 3, 4</td> </tr> <tr> <td>MS2 / MDS2</td> <td>2, 4</td> <td>2, 4</td> </tr> <tr> <td>MX5 / MX1 / MX2 / MX3 / ME5 / ME6 / MP1 MP3 / MP5 / MT4 / MDX5 / MDES / MDT4</td> <td>1, 2, 3, 4</td> <td>1, 2, 3, 4</td> </tr> </tbody> </table>	Mounting Fixation Befestigungsart	Head Tête vorne	Bottom Fond hinten	MT2	1, 2, 3, 4	1, 3	MT1	1, 3	1, 2, 3, 4	MS2 / MDS2	2, 4	2, 4	MX5 / MX1 / MX2 / MX3 / ME5 / ME6 / MP1 MP3 / MP5 / MT4 / MDX5 / MDES / MDT4	1, 2, 3, 4	1, 2, 3, 4	DI (Head / Tête vorne) *** (Bottom / Fond hinten) ***																																								
	Mounting Fixation Befestigungsart	Head Tête vorne	Bottom Fond hinten																																																						
MT2	1, 2, 3, 4	1, 3																																																							
MT1	1, 3	1, 2, 3, 4																																																							
MS2 / MDS2	2, 4	2, 4																																																							
MX5 / MX1 / MX2 / MX3 / ME5 / ME6 / MP1 MP3 / MP5 / MT4 / MDX5 / MDES / MDT4	1, 2, 3, 4	1, 2, 3, 4																																																							
Linear Sensor Capteur déplacement linéaire Wegmesssystem	CL																																																								
Thrust Key Clavette Integrierte Passfeder	The gland retainer plate is extended below the nominal mounting surface (only mounting type MS2) Reprise de l'effort de poussé/traction par clavette (seulement la fixation MS2) Angepasste Frontplatte zur Aufnahme in eine Nut für Passfeder (nur für MS2 Typ) <table border="1" data-bbox="725 987 1213 1444"> <thead> <tr> <th>Ø Bore Ø Alésage Ø Kolben</th> <th>GP</th> <th>SP</th> <th>LP</th> <th>HP</th> </tr> </thead> <tbody> <tr> <td>Ø 25</td> <td>8</td> <td>5</td> <td>24</td> <td>10</td> </tr> <tr> <td>Ø 32</td> <td>8</td> <td>5</td> <td>27</td> <td>12</td> </tr> <tr> <td>Ø 40</td> <td>8</td> <td>5</td> <td>36</td> <td>12</td> </tr> <tr> <td>Ø 50</td> <td>14</td> <td>8</td> <td>45</td> <td>15</td> </tr> <tr> <td>Ø 63</td> <td>14</td> <td>8</td> <td>52</td> <td>18</td> </tr> <tr> <td>Ø 80</td> <td>18</td> <td>10</td> <td>67</td> <td>19</td> </tr> <tr> <td>Ø 100</td> <td>20</td> <td>11</td> <td>74</td> <td>22</td> </tr> <tr> <td>Ø 125</td> <td colspan="4">Under request / Sous demande / Unter Anfrage</td> </tr> <tr> <td>Ø 160</td> <td colspan="4">Under request / Sous demande / Unter Anfrage</td> </tr> <tr> <td>Ø 200</td> <td colspan="4">Under request / Sous demande / Unter Anfrage</td> </tr> </tbody> </table>	Ø Bore Ø Alésage Ø Kolben	GP	SP	LP	HP	Ø 25	8	5	24	10	Ø 32	8	5	27	12	Ø 40	8	5	36	12	Ø 50	14	8	45	15	Ø 63	14	8	52	18	Ø 80	18	10	67	19	Ø 100	20	11	74	22	Ø 125	Under request / Sous demande / Unter Anfrage				Ø 160	Under request / Sous demande / Unter Anfrage				Ø 200	Under request / Sous demande / Unter Anfrage				OP
Ø Bore Ø Alésage Ø Kolben	GP	SP	LP	HP																																																					
Ø 25	8	5	24	10																																																					
Ø 32	8	5	27	12																																																					
Ø 40	8	5	36	12																																																					
Ø 50	14	8	45	15																																																					
Ø 63	14	8	52	18																																																					
Ø 80	18	10	67	19																																																					
Ø 100	20	11	74	22																																																					
Ø 125	Under request / Sous demande / Unter Anfrage																																																								
Ø 160	Under request / Sous demande / Unter Anfrage																																																								
Ø 200	Under request / Sous demande / Unter Anfrage																																																								
Working Pressure Pression de Service Betriebsdruck	210 bar	210 bar																																																							

Note: For the addition of hydraulic interlock, please contact HPS directly.

Nota: Pour l'ajout d'un verrouillage hydraulique, veuillez contacter HPS directement.

Hinweis: Für den Einbau einer hydraulischer Verriegelung wenden Sie sich bitte direkt an HPS.

EXAMPLE / EXEMPLE / BEISPIELANGABE

Serie Série Serie	Ø Bore Ø Alésage Ø Kolben	Ø Rod Ø Tige Ø Stange	Mounting Fixation Befestigungsart	Rod Extrémité de tige Stangenende	Seals Etanchéité Dichtungen	Piston seal Etanchéité piston Kolbendichtung	Rod seal Etanchéité tige Stangendichtung
H160 Co	80	45	MT4	ED	N	D	J
Operating mode Mode de fonctionnement Betriebsmodus	Ports Orifices Ölversorgung	Stroke Course Hub	Spacer for long strokes Entretoise pour course longue Zus. Führung für lange Hübe	Location feeding ports Position des orifices d'alimentation Positionen für die Ölversorgung	XV Distance Distance XV Maß XV für Halter	Sensors Capteur Sensoren	Working Pressure Pression de Service Betriebsdruck
L1	GZ	60	AE	1 - 3	150	DM	210 bar

**CONVERSION TABLE / TABLE DE CONVERSION /
UMRECHNUNGSTABELLE**

1 kg	2,20 lb	1 lb	0,454 kg	1 l	0,264 US gallon	1 US gallon	3,785 l
1 N	0,225 lbf	1 lbf	4,448 N	1 cm ³	0,061 cu in	1 cu in	16,387 cm ³
1 Nm	0,738 lbf ft	1 lbf ft	1,356 Nm	1 mm	0,039 in	1 in	25,4 mm
1 bar	14,5 psi	1 psi	0,068948 bar	1°C	5/9(°F-32)	1°F	9/5°C + 32

Pressure (bar) Pression (bar) Druck (bar)	$P = F/S$	F= Force / Force / S= Kraft (daN) S= Surface / Surface / Fläche (cm ²)
Force (daN) Force (daN) Kraft (daN)	$F = P \times S$	P= Pressure / Pression / Druck (bar) S= Surface / Surface / Fläche (cm ²)
Volume (liters or dm ³) Volume (litres ou dm³) Volumen (Liter oder dm ³)	$V = (S \times C) / 10\,000$	S= Surface / Surface / Fläche (cm ²) C= Stroke / Course / Hub (mm)
Pushing surface (cm ²) Surface de poussée (cm²) Kolbenfläche (cm ²)	$S_p = (\varnothing p)^2 \times 0,7854$	$\varnothing p$ = Piston diameter / Diamètre de piston / Kolbendurchmesser (cm) $\varnothing t$ = Rod diameter / Diamètre tige / Stangendurchmesser (cm)
Rod surface (cm ²) Surface de tige (cm²) Fläche der Stange (cm ²)	$S_t = (\varnothing t)^2 \times 0,7854$	
Traction surface (cm ²) Surface de traction (cm²) Ringfläche (cm ²)	$S = S_p - S_t$	
Hydraulic cylinder speed (m/s) Vitesse du vérin hydraulique (m/s) Kolbengeschwindigkeit (m/s)	$V = Q / (6 \times S)$	Q= Flow / Débit / Menge (l/min) S= Traction surface / Surface / Ringfläche (cm ²)
Flow (l/min) Débit (l/min) Menge (l/min)	$Q = 6 \times S \times V$	V= Speed / Vitesse / Geschwindigkeit (m/s) S= Traction surface / Surface / Ringfläche (cm ²)
Torque (daN.m) Couple (daN.m) Drehmoment (daN.m)	$C = F \times d$	F= Force / Force / Kraft (daN) d= Distance / Distance / Distanz (m)
Hydraulic motor torque (daN.m) Couple moteur hydraulique (daN.m) Drehmoment (daN.m)	$C_m = (p \times \text{cyl}) / 628$	p= Pressure / Pression / Druck (bar) cyl= Cylinder / Cylindrée / Zylinder (cm ³ / tr)
Hydraulic motor rotation speed (N rpm) Vitesse de rotation moteur hydraulique (N tr/min) Drehzahl	$N = 1000Q / \text{cyl}$	Q= Flow / Débit / Menge (l/min) cyl= Cylinder / Cylindrée / Zylinder (cm ³ / tr)
Hydraulic pump drive power (kW) Puissance d'entraînement pompe hydraulique (kW) / Pumpenleistung	$P = (p \times Q) / 600$	p= Pressure / Pression / Druck (bar) Q= Flow / Débit / Menge (l/min)
Hydraulic motor power (kW) Puissance moteur hydraulique (kW) Leistung Antriebsmotor	$P_m = p \times \text{cyl} / 6 \times 10^5$	p= Pressure / Pression / Druck (bar) cyl= Cylinder / Cylindrée / Zylinder (cm ³ / tr) V= Speed / Vitesse / Geschwindigkeit (m/s)



HEADQUARTERS:
HYDRAULIQUE PRODUCTION SYSTEMS
 62, chemin de la Chapelle Saint-Antoine
 Z.A.C. - 95300 Ennery - FRANCE
 Tel : +33 134 353 838
 Fax : +33 130 750 808
 Email : hps@hpsinternational.com
www.hpsinternational.com



HYDROPNEU GmbH
 Sudetenstraße 1 D - 73760 Ostfildern
 Tel: +49 7113 42 99 90
 Fax: +49 7113 42 99 91
 Email : info@hydropneu.de
www.hydropneu.de



HP SYSTEMS POLSKA
 Wojska Polskiego 2A
 PL 05-220 Zielonka
 Tel: +48 226 143 411
 Email : hps@hps-polska.pl



HPS In CZECH REPUBLIC
 Náměstí Svaté Hedviky 2232/18
 746 01 Opava
 Tel: +00420737 209 730
 Email : HPS-CzechRep@hpsinternational.com



ACIM Hydro
 1, rue des VAB 42400 Saint Chamond
 Tel : +33 477 366 688
 Email : acimhydro@acimhydro.fr
www.acimhydro.fr



HPS SLOVAKIE S.R.O
 LOCAL PARTNER: VALEX
 NOBELOVA 34
 836 05 BRATISLAVA - SK
 Tel: +421 904 288 203
 Email : info@valex-sk.com



HPS JARRY, LDA
 Rua Alcorredores - Edifício Onix - Fração E
 3020-923 Torre De Vilela - PORTUGAL
 Tel : +351 239 910 030
 Email : hps-portugal@hpsinternational.com



HPS ITALIA
 Via S. Lucia, 9 - 24128 Bergamo - ITALIA
 Tel: +39 035 063 0962
 Email : hps-it@hpsinternational.com



HPS In TURKIYE
 Teori Engineering and Consultancy
 Akse Mah. 69. sok. Park Panorama Rezidans No:77/33
 Cayirova - Kocaeli - TURKEY
 Tel: +905054946938 - Sinan Sutcu
 Email : hps-turkiye@sinansutcu.com



HPS NORTH AMERICA
 2850 Jefferson Blvd - Windsor, Ontario - N8T 3J2
 Tel: +1 226 674 4256
 Email : hps-na@hpsinternational.com



HPS MEXICANA

Querétaro:
 Avenida del Marqués No. 37,
 Parque Industrial Bernardo Quintana;
 El Marqués, Querétaro; zip code 76246
 Office: +52 81 40405009
 Email : hps-mexico@hpsinternational.com

Monterrey:
 Torreón 321,
 Mitras Centro Monterrey N.L.
 zip code 64460
 Office: +52 81 40405009
 Email : hps-mexico@hpsinternational.com



HPS ASIA / HPS SHENZEN LIMITED
 Floor 1, Industrial Building 2, Furong 7th Rd
 Furong Industrial Zone, Shajin St,
 518103 Bao'an District - Shenzhen, Guangdong
 CHINA
 Tel: +86 755 2917 8531
 Fax: +86 755 2903 4152
 Email : hps@hps-china.com



HPS INDIA
 Shop n° 6, Morya Industrial Complex,
 T-201/1, Midc Bhosari
 411026 Pune
 Maharashtra - INDIA
 Tel : +91 9970124713
 Email : hps-india@hpsinternational.com



HPS MERCOSUL
 Rua Maria Antônia C Ribeiro Dos Santos N°63
 CEP. 13086-746 Campinas - SP Brazil
 Tel: +55 19 3257 2039
 Email : hps-mercosul@hpsinternational.com



www.hpsinternational.com/en/worldwide

We are present in 26 countries
Nous sommes présents dans 26 pays
 Wir sind in 26 Ländern vertreten:

Argentina, Brazil, Canada,
 Czech Republic, China, France, Germany,
 Hong Kong, India, Italy, Japan, Mexico,
 Morocco, Poland, Portugal, Romania, Russia,
 Slovakia, South Africa, South Korea, Spain, Taiwan,
 Thailand, Turkey, United Kingdom, and USA.